



# NORMACLAMP® CC




**Colliers haut de gamme pour poids lourds pour la mise en œuvre de raccords à étanchéité permanente dans les applications à air de suralimentation**

- ✓ Force de serrage très élevée grâce à la bande à profil oméga avec doubles lignes d'étanchéité
- ✓ Faible poids puisque la fonction de ressort est intégrée dans le profil oméga
- ✓ Distribution radiale uniforme de la force de serrage


 Admission d'air et induction

 Systèmes d'échappement

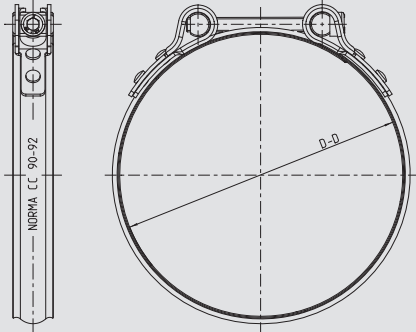
 Systèmes de refroidissement

 Systèmes de carburant et d'huile

 Turbocompresseur Installations

 Fixation et maintien

## NORMACLAMP® CC



Remarque :  
D-D fait référence  
à la plage  
de serrage.

## Applications

Les colliers CC sont utilisés dans les poids lourds pour mettre en œuvre des raccords étanches à l'air dans les applications à air de suralimentation à des températures et des variations de pression extrêmement élevées

## Matériaux

Groupe	W3
--------	----



Numéro de pièce	Description	Plage de serrage (mm)	Conditionnement (pièces)
0596 6001 072	CC 70-72	70-72	100
0596 6001 074	CC 72-74	72-74	100
0596 6001 076	CC 74-76	74-76	250
0596 6001 078	CC 76-78	76-78	250
0596 6001 080	CC 78-80	78-80	250
0596 6001 082	CC 80-82	80-82	250
0596 6001 084	CC 82-84	82-84	100
0596 6001 086	CC 84-86	84-86	100
0596 6001 088	CC 86-88	86-88	100
0596 6001 090	CC 88-90	88-90	100
0596 6001 092	CC 90-92	90-92	100
0596 6001 094	CC 92-94	92-94	100
0596 6000 096	CC 94-96	94-96	100
0596 6000 098	CC 96-98	96-98	100
0596 6000 100	CC 98-100	98-100	100
0596 6000 102	CC 100-102	100-102	100
0596 6000 104	CC 102-104	102-104	100
0596 6000 106	CC 104-106	104-106	100
0596 6001 108	CC 106-108	106-108	100
0596 6001 110	CC 108-110	108-110	100
0596 6000 112	CC 110-112	110-112	100
0596 6000 114	CC 112-114	112-114	100
0596 6000 116	CC 114-116	114-116	100
0596 6000 122	CC 120-122	120-122	100
0596 6000 124	CC 122-124	122-124	100
0596 6000 126	CC 124-126	124-126	100
0596 6000 134	CC 132-134	132-134	100

## Avantages supplémentaires

- ✓ Raccords mécaniques à rivets pour éliminer la corrosion intracristalline
- ✓ Faible taux de fuite en raison de la pression superficielle élevée, même dans des conditions de température et de pression extrêmes

Le collier NORMACLAMP® CC fait partie d'une gamme étendue.  
Découvrez d'autres produits !



V QRC



EuroCoupler



**Vous avez des questions ou vous avez besoin d'un conseil personnalisé ?**

N'hésitez pas à contacter notre équipe du Service Après-Vente Automobile! Service d'assistance téléphonique +33 160930150. Rendez-vous sur notre site pour plus d'information à propos de nos produit du Marché Secondaire de l'Automobile: [norma-aftermarket.com](http://norma-aftermarket.com)



NORMA Group Holding GmbH | Edisonstraße 4 | 63477 Maintal | Allemagne | [norma-aftermarket.com](http://norma-aftermarket.com)

Ce document remplace toutes les éditions précédentes. Aucune partie de cette publication ne peut être reproduite sans notre autorisation écrite préalable. Dans le cadre de la politique d'amélioration continue des produits du groupe NORMA, visant à répondre aux besoins des utilisateurs et aux développements technologiques, tous les modèles et kits répertoriés dans ce fichier (photographies, caractéristiques, tailles et poids) peuvent être mis à niveau ou retirés de la production sans avis préalable et sans aucune obligation de notre part de modifier les outils ou équipements vendus auparavant. Les recommandations d'utilisation et les consignes de sécurité fournies dans ce fichier ne remplacent en aucun cas les bonnes pratiques acceptées ni les dispositions de sécurité légales et réglementaires. Les références aux normes entrées en vigueur depuis le 1er novembre 2019 n'ont pas valeur contractuelle.