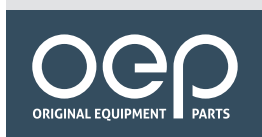




# NORMACONNECT® V QRC




## Fermeture rapide unique pour un assemblage aisé


- ✓ Des tourillons filetés permettent une installation d'une main
- ✓ Raccordement léger en comparaison avec les dispositifs à boulon
- ✓ Adaptable aux brides légèrement hors tolérance

 Admission d'air et induction

 Systèmes d'échappement

 Systèmes de refroidissement

 Systèmes de carburant et d'huile

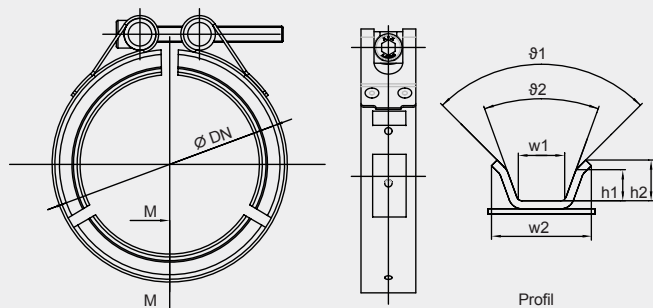
 Installations de turbocompresseur

 Fixation et maintien

# COLLIERS DE SERRAGE À BANDE EN V



## NORMACONNECT® V QRC



### Applications

Le collier V QRC est utilisé dans différents segments des systèmes d'échappement, ainsi que dans les installations de turbocompresseur ; il offre une excellente résistance à la corrosion.

### Matériau

Groupe :	W3	W4	W5
Bande et profil :	1.4510	1.4301	1.4571
Vis :	A2-70/A4-80		
Tourillons :	1.4305		

Numéro de pièce	Description	Ø DN (mm)	Conditionnement (pièces)	Dimensions du profil					
				w1 (mm)	w2 (mm)	h1 (mm)	h2 (mm)	ϑ1	ϑ2
<b>NORMACONNECT® V QRC</b>									
06330580077	V-QRC 077 096	77	100	6,6	-	4,7	-	40°	-
06330578077	V-QRC 077 869	77	100	8,2	17,0	4,0	-	40°	-
06330579080	V-QRC 080 897	80	50	4,5	13,6	5,8	7,5	40°	70°
06330577080	V-QRC 080 2-0121	80	50	8,7	-	5,8	7,6	40°	90°
06332633082	V-QRC 082 0885	82	50	4,3	13,6	4	7,0	40°	-
06330576085	V-QRC 085 908	85	50	9,0	-	7,0	-	40°	-
06330575097	V-QRC 097 099	97	50	7,9	-	5,2	-	40°	-
06333633098	V-QRC 098 917	98	50	8,8	-	5,4	7,5	40°	90°
06330574103	V-QRC 103 097	103	50	6,5	-	3,6	5,05	40°	90°
06332633108	V-QRC 108 0884	108	50	13,6	-	4,0	7,0	40°	-
06334633112	V-QRC 112 015/P	112	30	6,5	-	7,8	-	40°	-
06332633115	V-QRC 115 933	115	50	7,9	-	5,4	7,8	40°	90°
06330571124	V-QRC 124 094	124	50	6,5	-	4,6	-	40°	-
06334633131	V-QRC 131 110/N4	131	50	6,5	20,0	7,2	-	40°	-
06334633135	V-QRC 135 015/P	135	50	6,5	-	7,8	-	40°	-
06331633143	V-QRC 143 101.D4	143	30	7,9	-	5,8	7,5	40°	90°
06334633145	V-QRC 145 015/P	145	50	6,5	-	7,8	-	40°	-
06334633146	V-QRC 155 110/N4	146	25	6,5	20,0	7,2	-	40°	-
06330572152	V-QRC 152 009	152	35	9,2	-	6,8	-	40°	-
06331633152	V-QRC 152 124/B5	152	30	7,9	-	5,8	7,0	40°	90°
06334633155	V-QRC 155 015/P	155	25	6,5	-	7,8	-	40°	-
06332633179	V-QRC 179 101 D4	179	50	7,9	-	5,3	7,5	40°	90°
06331633185	V-QRC 185 124/B5	185	30	7,9	-	5,8	7,5	40°	90°
06324632317	V-QRC 317	317	30	7,9	-	5,8	7,5	40°	90°
<b>NORMACONNECT® V STC (avec fermeture à tourillon)</b>									
06322632219	V-STC 219 101	219	30	7,9	-	5,8	7,5	40°	90°
06324632404	V-STC 404 P 015	404	40	6,5	-	7,8	-	40°	-



**Avez-vous des questions ? Souhaitez-vous un entretien personnalisé ?**

N'hésitez pas à contacter notre équipe Après-vente automobile ! Assistance téléphonique : +44 1635 574 005  
 Pour plus d'informations sur nos produits Après-vente automobile, visitez notre site Web : [norma-aftermarket.com](http://norma-aftermarket.com)



NORMA Group Holding GmbH | Edisonstraße 4 | 63477 Maintal | Allemagne | [norma-aftermarket.com](http://norma-aftermarket.com)

Ce document remplace toutes les éditions précédentes. Aucune partie de cette publication ne peut être reproduite sans notre autorisation écrite préalable. Dans le cadre de la politique d'amélioration continue des produits de NORMA Group, visant à répondre aux besoins des utilisateurs et aux développements technologiques, tous les modèles et kits répertoriés dans ce fichier (photographies, caractéristiques, tailles et poids) peuvent être mis à niveau ou retirés de la production sans avis préalable et sans aucune obligation de notre part de modifier les outils ou équipements vendus auparavant. Les recommandations d'utilisation et les consignes de sécurité fournies dans ce fichier ne remplacent en aucun cas les bonnes pratiques acceptées ni les dispositions de sécurité légales et réglementaires. Les références aux normes entrées en vigueur depuis le 1er juillet 2019 n'ont pas valeur contractuelle.