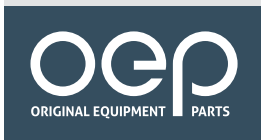


NORMACONNECT® AccuSeal

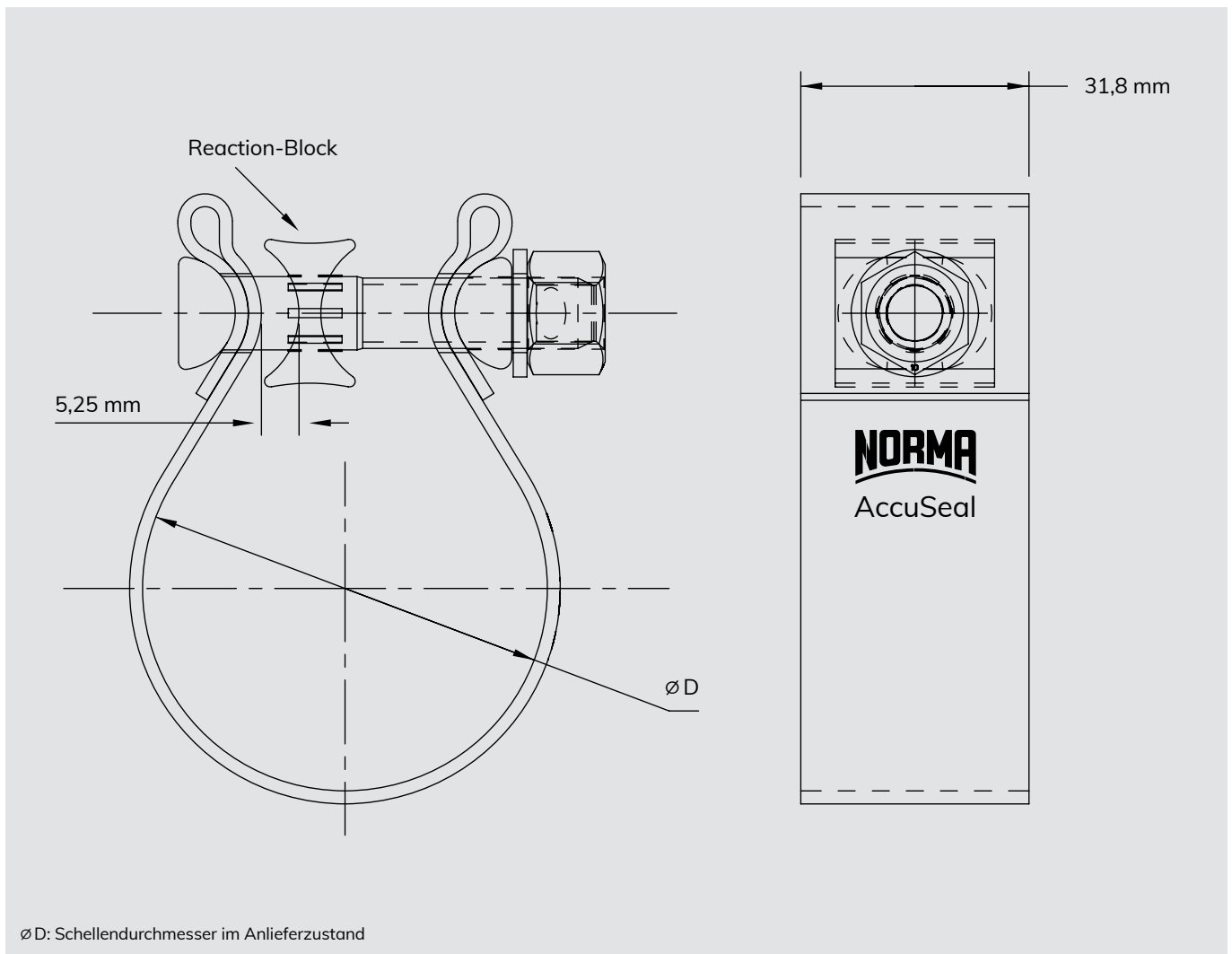


Hochleistungsschelle zur Verbindung von zwei überlappenden Abgasrohren

- ✓ Reaction-Block dient als fester Anschlag und verhindert die Verformung des Rohrs
- ✓ Vollumfängliche (360°) und gleichmäßige Verteilung der Spannkraft
- ✓ Langlebige Verbindung ohne Beschädigung der Rohrenden



ABGASROHRSCHELLEN UND -KUPPLUNGEN



Anwendungen

AccuSeal Schellen dienen zur Verbindung von zwei überlappenden Abgasrohren im Heck- und Mittelbereich von Personenkraftwagen und Nutzfahrzeugen. Für Rohre mit einer Wandstärke von 1,2 bis 1,6 mm empfohlen.

Material

Gruppe: W1, W3, W4

| Artikelnummer | Bezeichnung | Schellendurchmesser im Anlieferzustand (Ø D in mm) | Material | Verpackungsmenge (Stk.) |
|---------------|---------------|--|----------|-------------------------|
| 0366 6100 564 | AccuSeal 564 | 56,40 | W1 | 50 |
| 0366 6100 629 | AccuSeal 629 | 62,90 | W1 | 50 |
| 0366 6100 656 | AccuSeal 656 | 65,60 | W1 | 50 |
| 0366 6100 689 | AccuSeal 689 | 68,90 | W1 | 50 |
| 0366 6110 706 | AccuSeal 706 | 70,60 | W1 | 50 |
| 0366 6100 949 | AccuSeal 949 | 94,90 | W1 | 50 |
| 0366 6121 072 | AccuSeal 1072 | 107,20 | W1 | 50 |
| 0366 6101 582 | AccuSeal 1582 | 158,20 | W1 | 25 |

| Artikelnummer | Bezeichnung | Schellendurchmesser im Anlieferzustand (Ø D in mm) | Material | Verpackungsmenge (Stk.) |
|---------------|---------------|--|----------|-------------------------|
| 0366 6100 476 | AccuSeal 476 | 47,60 | W3 | 50 |
| 0366 6100 506 | AccuSeal 506 | 50,60 | W3 | 50 |
| 0366 6100 520 | AccuSeal 520 | 52,00 | W3 | 50 |
| 0366 6100 549 | AccuSeal 549 | 54,90 | W3 | 50 |
| 0366 6110 564 | AccuSeal 564 | 56,40 | W3 | 50 |
| 0366 6110 606 | AccuSeal 606 | 60,60 | W3 | 50 |
| 0366 6120 629 | AccuSeal 629 | 62,90 | W3 | 50 |
| 0366 6110 649 | AccuSeal 649 | 64,90 | W3 | 50 |
| 0366 6110 656 | AccuSeal 656 | 65,60 | W3 | 50 |
| 0366 6100 691 | AccuSeal 691 | 69,10 | W3 | 50 |
| 0366 6120 706 | AccuSeal 706 | 70,60 | W3 | 50 |
| 0366 6000 756 | AccuSeal 756 | 75,60 | W3 | 50 |
| 0366 6120 818 | AccuSeal 818 | 81,80 | W3 | 50 |
| 0366 6110 949 | AccuSeal 949 | 94,90 | W3 | 50 |
| 0366 6111 072 | AccuSeal 1072 | 107,20 | W3 | 50 |
| 0366 6101 326 | AccuSeal 1326 | 132,60 | W3 | 50 |
| 0366 6111 582 | AccuSeal 1582 | 158,20 | W3 | 50 |
| 0366 6120 506 | AccuSeal 506 | 50,60 | W4 | 50 |
| 0366 6120 556 | AccuSeal 556 | 55,60 | W4 | 50 |
| 0366 6120 606 | AccuSeal 606 | 60,60 | W4 | 50 |
| 0366 6110 626 | AccuSeal 626 | 62,60 | W4 | 50 |
| 0366 6120 656 | AccuSeal 656 | 65,60 | W4 | 50 |
| 0366 6130 706 | AccuSeal 706 | 70,60 | W4 | 50 |
| 0366 6100 756 | AccuSeal 756 | 75,60 | W4 | 50 |
| 0366 6100 816 | AccuSeal 816 | 81,60 | W4 | 50 |
| 0366 6001 327 | AccuSeal 1327 | 132,70 | W4 | 50 |

Weitere Vorteile

- ✓ Lassen sich leicht demontieren und austauschen
- ✓ Geringes Gewicht und niedrige Leckagerate

NORMACONNECT® AccuSeal ist Teil eines breiten Produktportfolios. Entdecken Sie mehr!



SEC



EuroCoupler

Abbildung 1 SealSlot-Ausführung

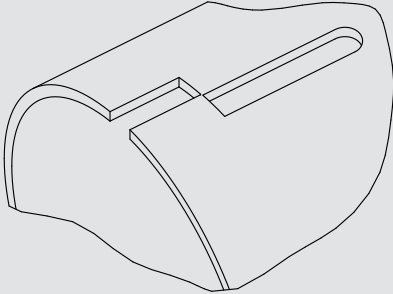
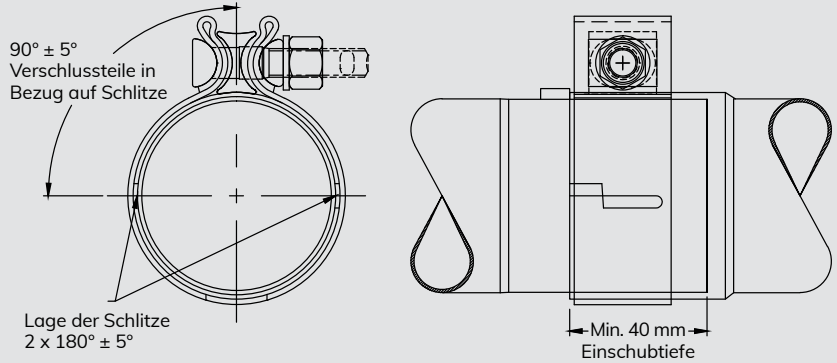


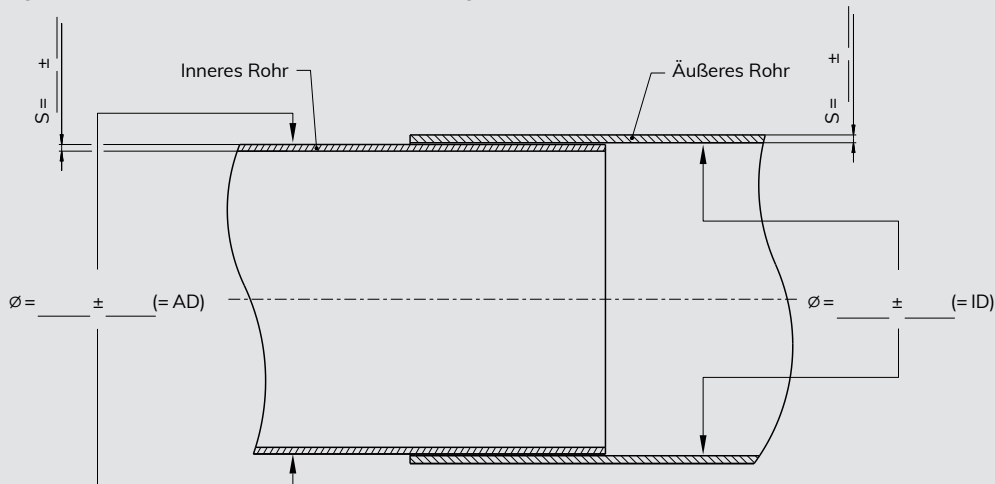
Abbildung 2 Beispiel für Abgasrohre – AccuSeal Montagekonfiguration



Hinweise

- ✓ Für eine optimale Dichtwirkung sollte die AccuSeal Schelle in Verbindung mit der SealSlot-Ausführung verwendet werden (Abbildung 1). Nehmen Sie Kontakt zu uns auf, um Informationen zur SealSlot-Ausführung zu erhalten.
- ✓ Verwenden Sie für eine optimale Abdichtung ein System mit zwei Schlitz. NORMA empfiehlt zwei symmetrische Schlitz, die auf jeder Seite um 90° versetzt vom Reaction-Block angeordnet sind (Abbildung 2).
- ✓ Verwenden Sie für eine wirksame Abdichtung der AccuSeal Verbindung eine Einschubtiefe von mindestens 40 mm (Abbildung 2).

Abbildung 3 Benötigte Informationen zur Auswahl der richtigen AccuSeal Schelle



! Sie suchen nach der richtigen AccuSeal Schelle? Kontaktieren Sie uns!

Wählen Sie für eine optimale Dichtwirkung die richtige AccuSeal Schelle aus. Die Auswahl der richtigen AccuSeal Schelle hängt von verschiedenen Parametern wie Durchmesser, Dicke und Material des äußeren und inneren Abgasrohrs ab. Wenden Sie sich für die Auswahl der richtigen AccuSeal Schelle für Ihre Anwendung mit den vorstehenden Angaben (Abbildung 3) an das Vertriebsteam von NORMA oder den Verkaufsberater Ihres Händlers.



Haben Sie weitere Fragen oder benötigen Sie eine persönliche Beratung?
 Unser Automotive Aftermarket Team freut sich auf den Kontakt mit Ihnen! Hotline +49 6181 403 264
 Oder besuchen Sie unsere Website, um mehr über unsere Produkte zu erfahren: norma-aftermarket.de

