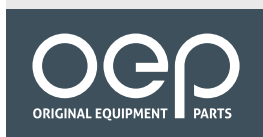



NORMACONNECT® ARS




Sistema seguro para conectar tuberías que se insertan una en otra


- ✓ Una sola pieza
- ✓ La superficie de contacto se encuentra con la tubería de manera consistente
- ✓ Presión de contacto uniforme en toda la circunferencia de la tubería
- ✓ No hay riesgo de deformación asimétrica de la tubería


 Admisión de aire e inducción

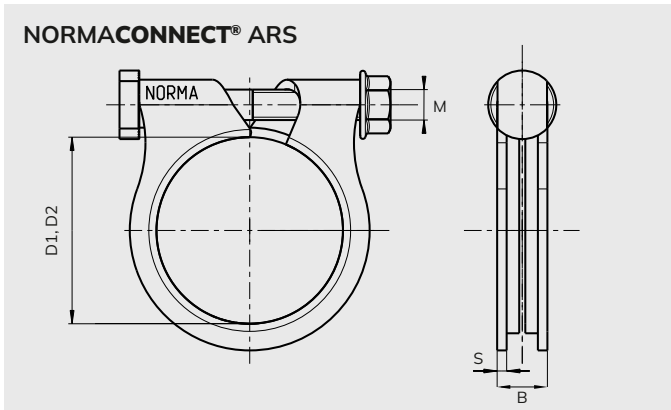
 Sistemas de refrigeración

 Instalaciones de turbocompresor

 Sistemas de escape

 Sistemas de carburante y aceite

 Fijación y retención



Aplicaciones

NORMACONNECT® ARS es especialmente adecuada para la conexión de tubos de escape y silenciadores en la industria automotriz. También se utiliza en la fabricación de motores.

Material

| | |
|--------------|---|
| Grupo | W1 (W2, W4, W5 disponibles bajo pedido) |
|--------------|---|

| Número de artículo | Descripción | Rango de sujeción Ø DN (mm) | S | B | Ancho de banda (mm) | Cantidad de embalaje (uds.) |
|--------------------|--------------------|-----------------------------|-----|------|---------------------|-----------------------------|
| 0151 8939 027 | ARS-M8-27-1,5 W1 | 24 – 27 | 1,5 | 10,4 | 8 – 10 Nm | 100 |
| 0151 8939 033 | ARS-M8-33-1,5 W1 | 30 – 33 | 1,5 | 10,4 | | 100 |
| 0151 8940 036 | ARS-M8-36-2,0 W1 | 33 – 36 | 2,0 | 12,8 | 10 – 15 Nm | 100 |
| 0151 8940 040 | ARS-M8-39,5-2,0 W1 | 36,5 – 39,5 | 2,0 | 12,0 | | 100 |
| 0151 8940 042 | ARS-M8-42-2,0 W1 | 39 – 42 | 2,0 | 12,8 | 15 – 20 Nm | 100 |
| 0151 8941 045 | ARS-M8-45-2,5 W1 | 42 – 45 | 2,5 | 13,6 | | 100 |
| 0151 8941 046 | ARS-M8-46-2,5 W1 | 43 – 46 | 2,5 | 12,8 | | 100 |
| 0151 8941 047 | ARS-M8-47-2,5 W1 | 44 – 47 | 2,5 | 13,6 | | 100 |
| 0151 8941 048 | ARS-M8-48-2,5 W1 | 45 – 49 | 2,5 | 13,2 | | 100 |
| 0151 8941 049 | ARS-M8-49-2,5 W1 | 45 – 49 | 2,5 | 13,2 | | 100 |
| 0151 8941 505 | ARS-M8-50,5-2,5 W1 | 51 – 54 | 2,5 | 13,2 | | 100 |
| 0151 8941 051 | ARS-M8-51-2,5 W1 | 48 – 51 | 2,5 | 13,2 | | 100 |
| 0151 8941 054 | ARS-M8-54-2,5 W1 | 51 – 54 | 2,5 | 13,2 | | 100 |
| 0151 8941 055 | ARS-M8-55-2,5 W1 | 52 – 55 | 2,5 | 13,6 | | 100 |
| 0151 8941 058 | ARS-M8-58-2,5 W1 | 61 – 64 | 2,5 | 13,2 | 100 | |
| 0151 8941 064 | ARS-M8-64-2,5 W1 | 63 – 66 | 2,5 | 13,2 | 100 | |
| 0151 8941 071 | ARS-M8-71-2,5 W1 | 68 – 71 | 2,5 | 13,2 | 100 | |

Beneficios adicionales

- ✓ Tornillos M8, M10 y M12 disponibles como alternativas
- ✓ Adecuado para fluctuaciones significativas de temperatura
- ✓ Peso muy bajo y buen rendimiento de sellado

NORMACONNECT® ARS forma parte de un amplio catálogo. ¡Descubra más!



NORMACONNECT® RS/DIN



NORMACONNECT® AccuSeal



¿Tiene preguntas o necesita una consulta personal?
 No dude en ponerse en contacto con nuestro equipo de del Mercado de Recambios de Automoción. Línea directa +34 93 432 99 55. Visite nuestro sitio web para obtener más información sobre nuestros productos para el mercado secundario automotriz: norma-aftermarket.com/es