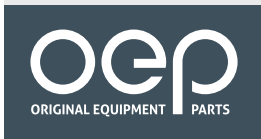




NORMACONNECT® ARS




Connexion sûre et fiable pour des tubes emboîtés l'un dans l'autre


- ✓ Une pièce
- ✓ La surface de contact rencontre le tuyau de manière constante
- ✓ Pression de contact uniforme sur toute la circonférence du tuyau
- ✓ Pas de risque de déformation asymétrique du tuyau

 Admission d'air et induction

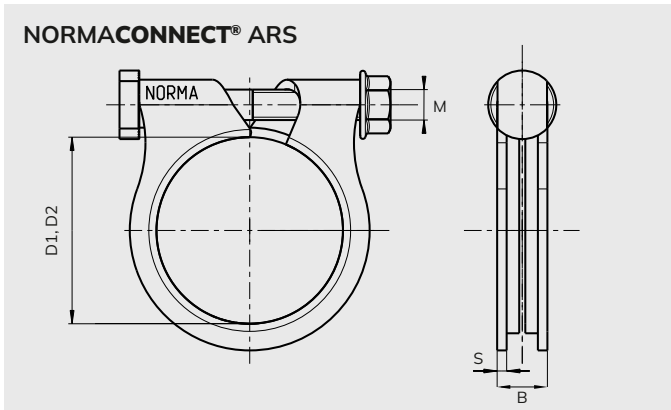
 Systèmes de refroidissement

 Installations de turbocompresseur

 Systèmes d'échappement

 Systèmes de carburant et d'huile

 Fixation et maintien



Applications

NORMACONNECT® ARS est particulièrement adapté pour raccorder des tuyaux d'échappement et des silencieux dans l'industrie automobile. Il est également utilisé dans la fabrication de moteurs.

Matériaux

Groupe W1 (W2, W4, W5 sur demande)

Référence	Description	Plage de serrage Ø DN (mm)	S	B	Largeur de bande (mm)	Quantité d'emballage (pièces)
0151 8939 027	ARS-M8-27-1,5 W1	24 – 27	1,5	10,4	8 – 10 Nm	100
0151 8939 033	ARS-M8-33-1,5 W1	30 – 33	1,5	10,4		100
0151 8940 036	ARS-M8-36-2,0 W1	33 – 36	2,0	12,8	10 – 15 Nm	100
0151 8940 040	ARS-M8-39,5-2,0 W1	36,5 – 39,5	2,0	12,0		100
0151 8940 042	ARS-M8-42-2,0 W1	39 – 42	2,0	12,8	15 – 20 Nm	100
0151 8941 045	ARS-M8-45-2,5 W1	42 – 45	2,5	13,6		100
0151 8941 046	ARS-M8-46-2,5 W1	43 – 46	2,5	12,8		100
0151 8941 047	ARS-M8-47-2,5 W1	44 – 47	2,5	13,6		100
0151 8941 048	ARS-M8-48-2,5 W1	45 – 49	2,5	13,2		100
0151 8941 049	ARS-M8-49-2,5 W1	45 – 49	2,5	13,2		100
0151 8941 505	ARS-M8-50,5-2,5 W1	51 – 54	2,5	13,2		100
0151 8941 051	ARS-M8-51-2,5 W1	48 – 51	2,5	13,2		100
0151 8941 054	ARS-M8-54-2,5 W1	51 – 54	2,5	13,2		100
0151 8941 055	ARS-M8-55-2,5 W1	52 – 55	2,5	13,6		100
0151 8941 058	ARS-M8-58-2,5 W1	61 – 64	2,5	13,2	100	
0151 8941 064	ARS-M8-64-2,5 W1	63 – 66	2,5	13,2	100	
0151 8941 071	ARS-M8-71-2,5 W1	68 – 71	2,5	13,2	100	

Avantages additionnels

- ✓ Boulons M8, M10 et M12 disponibles comme alternatives
- ✓ Adapté aux fluctuations de température importantes
- ✓ Très faible poids et bonnes performances d'étanchéité

NORMACONNECT® ARS fait partie d'un large portefeuille. Découvrez-en plus!



NORMACONNECT® RS/DIN



NORMACONNECT® AccuSeal

PREMIER
TecDoc®
DATA SUPPLIER



Avez-vous des questions ? Souhaitez-vous un entretien personnalisé ?

N'hésitez pas à contacter notre équipe Après-vente automobile ! Assistance téléphonique : +33 1 60 93 01 50

Pour plus d'informations sur nos produits Après-vente automobile, visitez notre site web : norma-aftermarket.com/fr