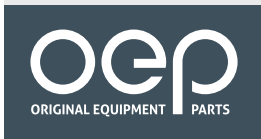



NORMACONNECT® ARS




Collegamento sicuro e affidabile per tubi inseriti uno nell'altro


- ✓ Un pezzo
- ✓ La superficie di contatto incontra il tubo in modo coerente
- ✓ Pressione di contatto uniforme su tutta la circonferenza del tubo
- ✓ Nessun rischio di deformazione asimmetrica del tubo


 Sistema d'aspirazione aria e alimentazione

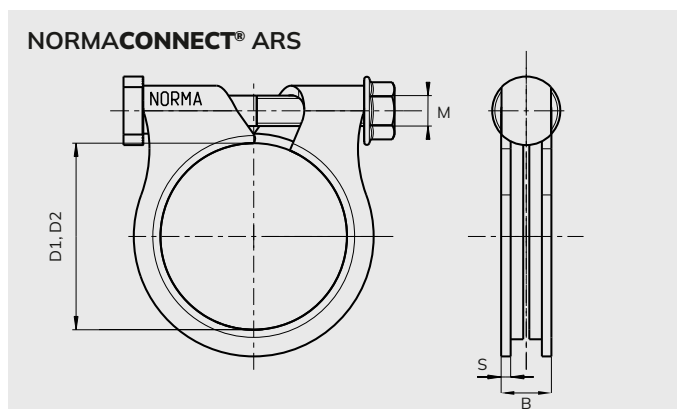
 Sistemi di scarico

 Sistemi di raffreddamento

 Linee carburante e olio

 Installazione turbocompressori

 Sistemi di fissaggio e bloccaggio



Applicazioni

NORMACONNECT® ARS è particolarmente adatto per il collegamento di tubi di scarico e silenziatori nell'industria automobilistica. È utilizzato anche nella produzione di motori.

Materiale

Gruppo W1 (W2, W4, W5 su richiesta)

Numero articolo	Descrizione	Intervallo di serraggio Ø DN (mm)	S	B	Larghezza banda (mm)	Quantità confezione (pz)
0151 8939 027	ARS-M8-27-1,5 W1	24 – 27	1,5	10,4	8 – 10 Nm	100
0151 8939 033	ARS-M8-33-1,5 W1	30 – 33	1,5	10,4		100
0151 8940 036	ARS-M8-36-2,0 W1	33 – 36	2,0	12,8	10 – 15 Nm	100
0151 8940 040	ARS-M8-39,5-2,0 W1	36,5 – 39,5	2,0	12,0		100
0151 8940 042	ARS-M8-42-2,0 W1	39 – 42	2,0	12,8	15 – 20 Nm	100
0151 8941 045	ARS-M8-45-2,5 W1	42 – 45	2,5	13,6		100
0151 8941 046	ARS-M8-46-2,5 W1	43 – 46	2,5	12,8		100
0151 8941 047	ARS-M8-47-2,5 W1	44 – 47	2,5	13,6		100
0151 8941 048	ARS-M8-48-2,5 W1	45 – 49	2,5	13,2		100
0151 8941 049	ARS-M8-49-2,5 W1	45 – 49	2,5	13,2		100
0151 8941 505	ARS-M8-50,5-2,5 W1	51 – 54	2,5	13,2		100
0151 8941 051	ARS-M8-51-2,5 W1	48 – 51	2,5	13,2		100
0151 8941 054	ARS-M8-54-2,5 W1	51 – 54	2,5	13,2		100
0151 8941 055	ARS-M8-55-2,5 W1	52 – 55	2,5	13,6		100
0151 8941 058	ARS-M8-58-2,5 W1	61 – 64	2,5	13,2	100	
0151 8941 064	ARS-M8-64-2,5 W1	63 – 66	2,5	13,2	100	
0151 8941 071	ARS-M8-71-2,5 W1	68 – 71	2,5	13,2	100	

Vantaggi aggiuntivi

- ✓ Bulloni M8, M10 e M12 disponibili come alternative
- ✓ Adatto a significative variazioni di temperatura
- ✓ Peso molto ridotto e buone prestazioni di tenuta

NORMACONNECT® ARS fa parte di un ampio portafoglio. Scopri di più!



NORMACONNECT® RS/DIN



NORMACONNECT® AccuSeal



Hai domande o desideri una consulenza personalizzata?

Non esitare a contattare il nostro team automotive aftermarket! Telefono: +39 0365 31141.

Visita il nostro sito web per ulteriori informazioni sui nostri prodotti per il mercato aftermarket: norma-aftermarket.com/it