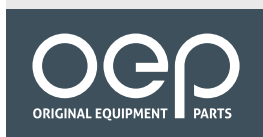


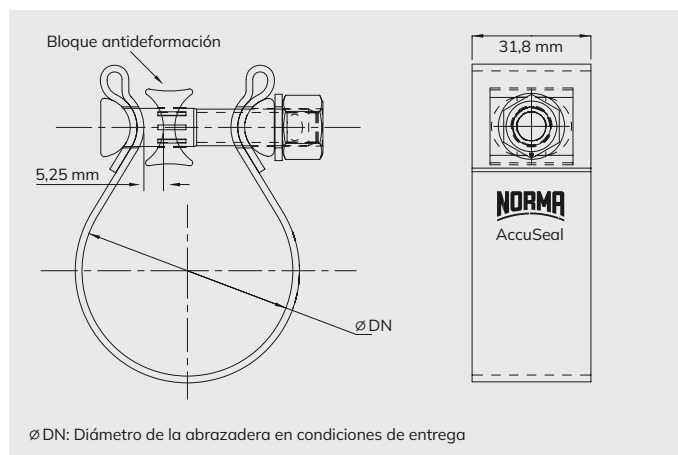
# NORMACONNECT® AccuSeal



## Abrazadera de alto rendimiento para unir dos tubos de escape superpuestos

- ✓ El bloque antideformación funciona como un tope definido y evita la deformación del tubo
- ✓ Distribución homogénea en 360 de la fuerza de sujeción
- ✓ Instalación duradera sin dañar los extremos de los tubos

 Admisión de aire e inducción	 Sistemas de escape
 Sistemas de refrigeración	 Sistemas de carburante y aceite
 Instalaciones de turbocompresor	 Fijación y retención



### Aplicaciones

Las abrazaderas AccuSeal se utilizan para sujetar dos tubos de escape superpuestos en las secciones central y trasera de vehículos comerciales y de pasajeros. Recomendado para tubos con un grosor de la pared entre 1,2 y 1,6 mm.

### Materiales

Grupo W1, W3, W4

Número de artículo	Descripción	Diámetro de la abrazadera en condiciones de entrega (Ø D en mm)	Material	Cantidad por embalaje (uds.)
0366 6100 564	AccuSeal 564	56,40	W1	50
0366 6100 629	AccuSeal 629	62,90	W1	50
0366 6100 656	AccuSeal 656	65,60	W1	50
0366 6100 689	AccuSeal 689	68,90	W1	50
0366 6110 706	AccuSeal 706	70,60	W1	50
0366 6100 949	AccuSeal 949	94,90	W1	50
0366 6121 072	AccuSeal 1072	107,20	W1	50
0366 6101 582	AccuSeal 1582	158,20	W1	25
0366 6100 476	AccuSeal 476	47,60	W3	50
0366 6100 506	AccuSeal 506	50,60	W3	50
0366 6100 520	AccuSeal 520	52,00	W3	50
0366 6100 549	AccuSeal 549	54,90	W3	50
0366 6110 564	AccuSeal 564	56,40	W3	50
0366 6110 606	AccuSeal 606	60,60	W3	50
0366 6120 629	AccuSeal 629	62,90	W3	50
0366 6110 649	AccuSeal 649	64,90	W3	50
0366 6110 656	AccuSeal 656	65,60	W3	50
0366 6100 691	AccuSeal 691	69,10	W3	50
0366 6120 706	AccuSeal 706	70,60	W3	50
0366 6000 756	AccuSeal 756	75,60	W3	50
0366 6120 818	AccuSeal 818	81,80	W3	50
0366 6110 949	AccuSeal 949	94,90	W3	50
0366 6111 072	AccuSeal 1072	107,20	W3	50
0366 6101 326	AccuSeal 1326	132,60	W3	50
0366 6111 582	AccuSeal 1582	158,20	W3	50
0366 6120 506	AccuSeal 506	50,60	W4	50
0366 6120 556	AccuSeal 556	55,60	W4	50
0366 6120 606	AccuSeal 606	60,60	W4	50
0366 6110 626	AccuSeal 626	62,60	W4	50
0366 6120 656	AccuSeal 656	65,60	W4	50
0366 6130 706	AccuSeal 706	70,60	W4	50
0366 6100 756	AccuSeal 756	75,60	W4	50
0366 6100 816	AccuSeal 816	81,60	W4	50
0366 6001 327	AccuSeal 1327	132,70	W4	50

¿Busca el AccuSeal idóneo para usted? ¡Contacte con nosotros!

Elija el AccuSeal idóneo para el mejor rendimiento de fugas. La selección del AccuSeal correcto depende de varios parámetros, como el diámetro, el grosor y el material de los tubos de escape macho y hembra. Contacte con el equipo comercial de NORMA o con el representante comercial de su distribuidor con los detalles anteriores (Figura 3) para seleccionar la abrazadera AccuSeal idónea para su aplicación.

## ABRAZADERAS Y UNIONES PARA TUBOS DE ESCAPE

Figura 1 Diseño SealSlot

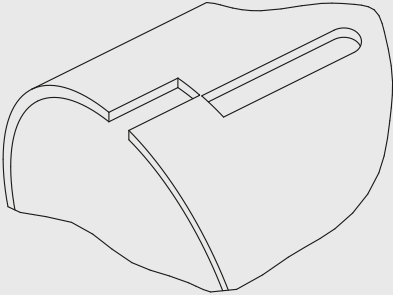
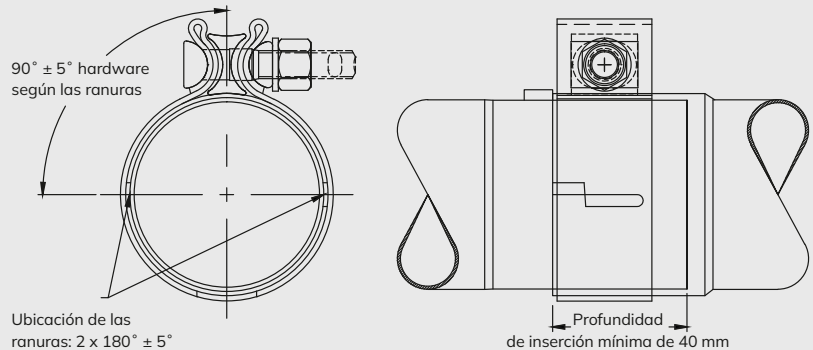


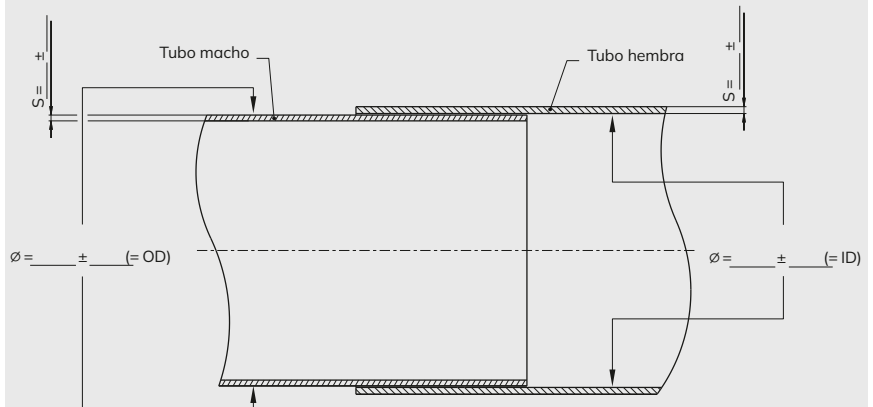
Figura 2 Ejemplo de tubos de escape – configuración de montaje AccuSeal



### Notas

- ✓ Para un rendimiento de sellado óptimo, la abrazadera AccuSeal debe utilizarse con el diseño SealSlot (Figura 1). Póngase en contacto con nosotros para obtener más información sobre el diseño SealSlot.
- ✓ Utilice un sistema de dos ranuras para obtener el mejor rendimiento de fugas. Recomendamos emplear dos ranuras simétricas orientadas en 90 a cada lado del centro del bloque antideformación (Figura 2).
- ✓ Para un rendimiento de fugas óptimo de la unión AccuSeal, utilice una profundidad de inserción mínima de 40 mm (Figura 2).

Figura 3 Información necesaria para seleccionar la abrazadera AccuSeal idónea



### Ventajas adicionales

- ✓ Las conexiones de escape permiten realizar un mantenimiento y son fáciles de desmontar
- ✓ Abrazadera disponible en diferentes materiales para adaptarse a una amplia gama de tubos de escape
- ✓ Bajo peso y reducida tasa de fugas

**NORMACONNECT® AccuSeal forma parte de un amplio catálogo. ¡Descubra más!**



NORMACONNECT® SEC



NORMACONNECT® EuroCoupler

PREMIER

TecDoc®  
DATA SUPPLIER



¿Tiene preguntas o necesita una consulta personal?

No dude en ponerse en contacto con nuestro equipo de del Mercado de Recambios de Automoción. Línea directa +24 93 432 99 55. Visite nuestro sitio web para obtener más información sobre nuestros productos para el mercado secundario automotriz: [norma-aftermarket.com/es](http://norma-aftermarket.com/es)

