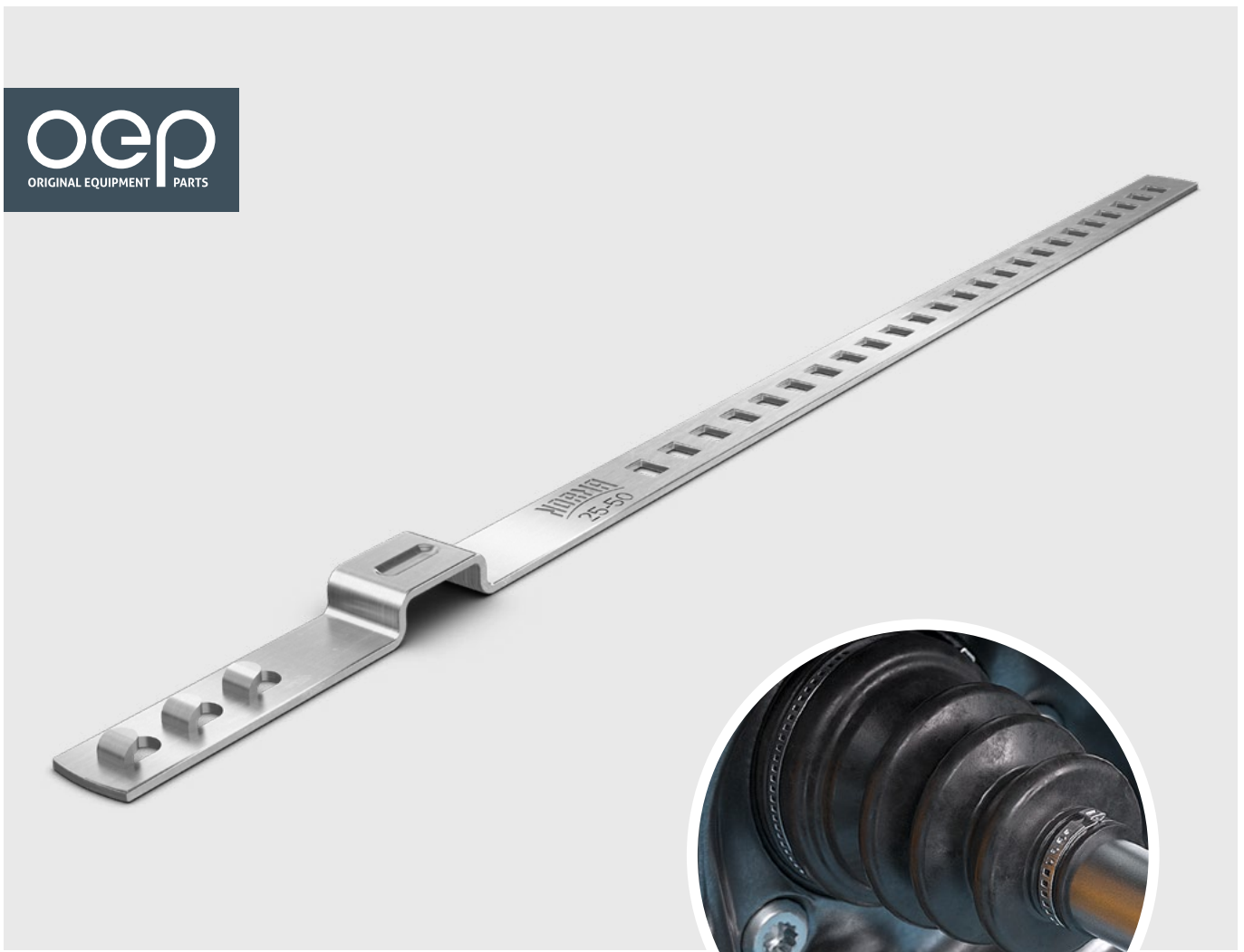
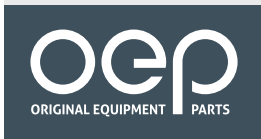


NORMACLAMP® Achsmanschettschelle



Mit nur zwei Schellen wird ein Spannungsbereich von 25–120 mm abgedeckt

- ✓ Kann in nahezu jedem PKW und Nutzfahrzeug verwendet werden
- ✓ Universal-Schellenband kann für die Befestigung von Achsmanschetten unterschiedlicher Größen verwendet werden
- ✓ Dreizahnverriegelung für höhere Spannkraft



Lufteinlass & Ladeluft



Abgasanlagen



Kühlsysteme



Kraftstoff- & Ölsysteme

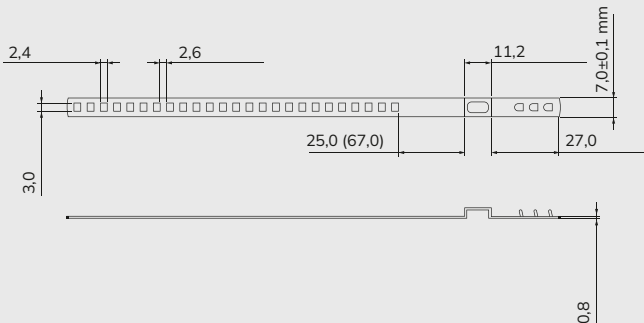


Turboladeranbindungen



Allgemeine Befestigungen

NORMACLAMP® Achsmanschetzenschelle



Anwendungen

Ideal zur Befestigung der Achsmanschetten an der Antriebswelle.

Material

Werkstoff W4 (AISI 304)

Artikelnummer	Bezeichnung	Spannbereich (mm)	Verpackungsmenge (Stk.)
0110 7016 050	Achsmanschetzenschelle 25–50	25–50	100 (100 Stk. x 1)
0110 7016 120	Achsmanschetzenschelle 40–120	40–120	100 (100 Stk. x 1)

Weitere Vorteile

- ✓ W4 (AISI 304) gewährleistet hohe Korrosionsbeständigkeit
- ✓ Perfekte Rundumabdichtung

Die **NORMACLAMP®** Achsmanschetzenschellen sind Teil eines breiten Produktportfolios. Entdecken Sie mehr!



NORMAFIX® RSGU



NORMAFIX® Edelstahl-Kabelbinder



Haben Sie weitere Fragen oder benötigen Sie eine persönliche Beratung?
 Unser Automotive Aftermarket Team freut sich auf den Kontakt mit Ihnen! Hotline +49 6181 403 264
 Oder besuchen Sie unsere Website, um mehr über unsere Produkte zu erfahren: norma-aftermarket.com/de

