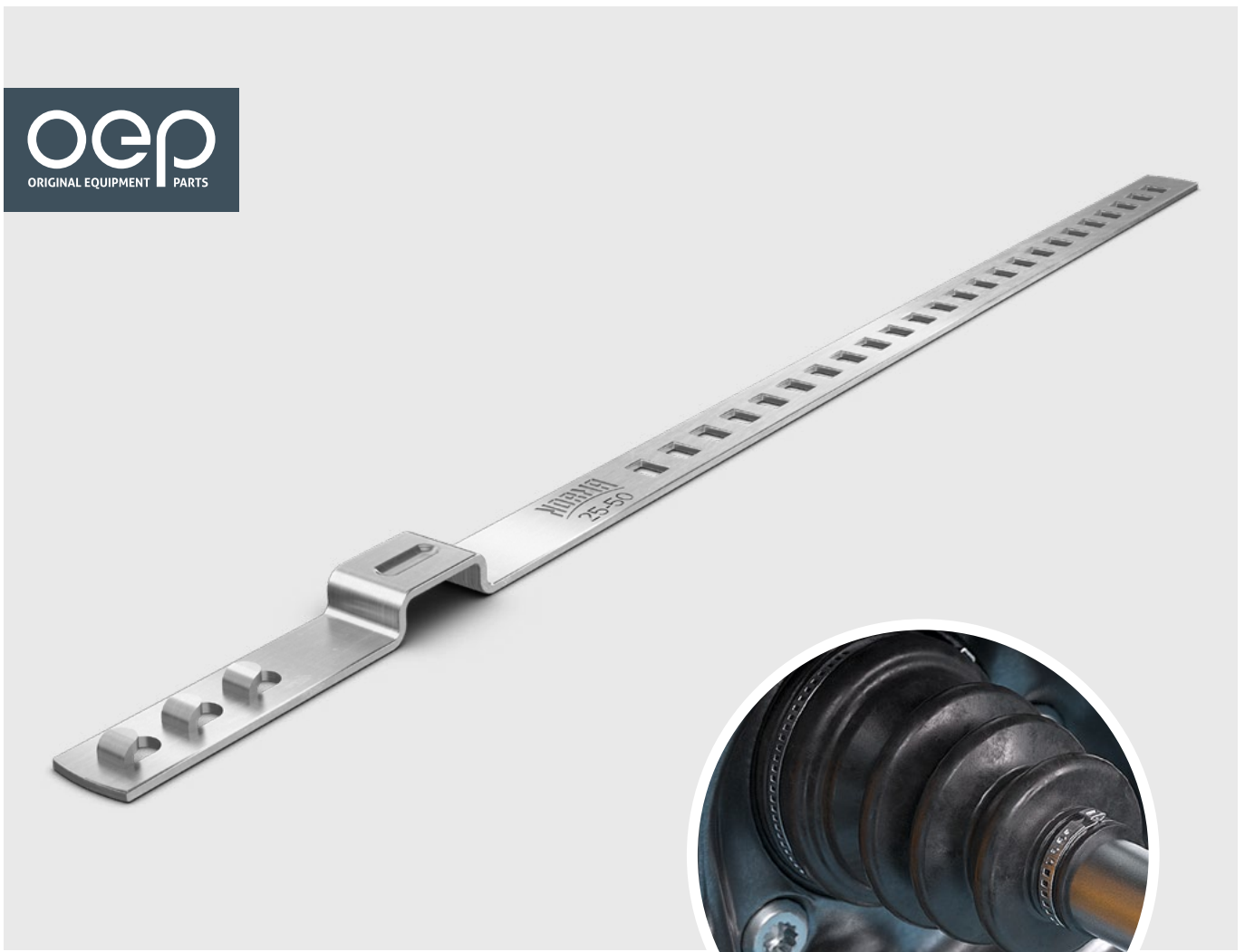
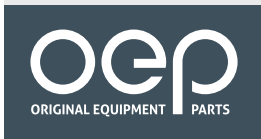




# NORMACLAMP® Collier à soufflet CV





Seuls deux colliers couvrent une plage de serrage de 25 mm–120 mm

- ✓ Mécanisme de verrouillage à mâchoire triple pour une force de serrage plus importante
- ✓ Montage aisé sur différentes tailles de soufflet en caoutchouc
- ✓ Utilisable pour les véhicules de tourisme et commerciaux


 Admission d'air et induction

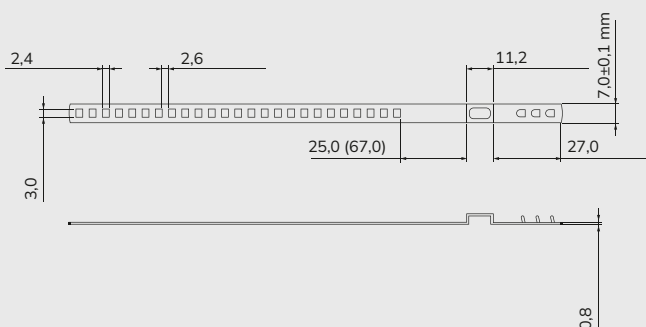
 Systèmes de refroidissement

 Installations de turbocompresseur

 Systèmes d'échappement

 Systèmes de carburant et d'huile

 Fixation et maintien

**NORMACLAMP® Collier à soufflet CV**

**Applications**

Le collier à soufflet CV permet un montage avec différentes tailles de soufflet en caoutchouc sur les arbres de transmission.

**Matériau**

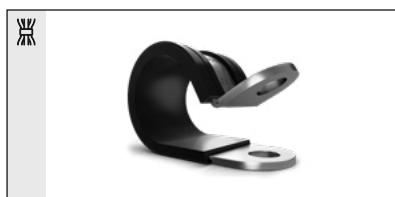
Groupe W4 (AISI 304)

Référence	Description	Plage de serrage (mm)	Quantité d'emballage (pièces)
0110 7016 050	Collier à soufflet CV 25–50	25–50	100 (100 uds. x 1)
0110 7016 120	Collier à soufflet CV 40–120	40–120	100 (100 uds. x 1)

**Avantages supplémentaires**

- ✓ Matériau conforme W4 (AISI 304) afin de garantir une résistance élevée à la corrosion
- ✓ Étanchéité optimale

**NORMACLAMP® Collier à soufflet CV fait partie d'une gamme étendue. Découvrez d'autres produits !**



NORMAFIX® RSGU



NORMAFIX® Serre-câble en acier inoxydable



**Avez-vous des questions ? Souhaitez-vous un entretien personnalisé ?**

N'hésitez pas à contacter notre équipe Après-vente automobile ! Assistance téléphonique : +33 1 60 93 01 50

Pour plus d'informations sur nos produits Après-vente automobile, visitez notre site web : [norma-aftermarket.com/fr](http://norma-aftermarket.com/fr)

