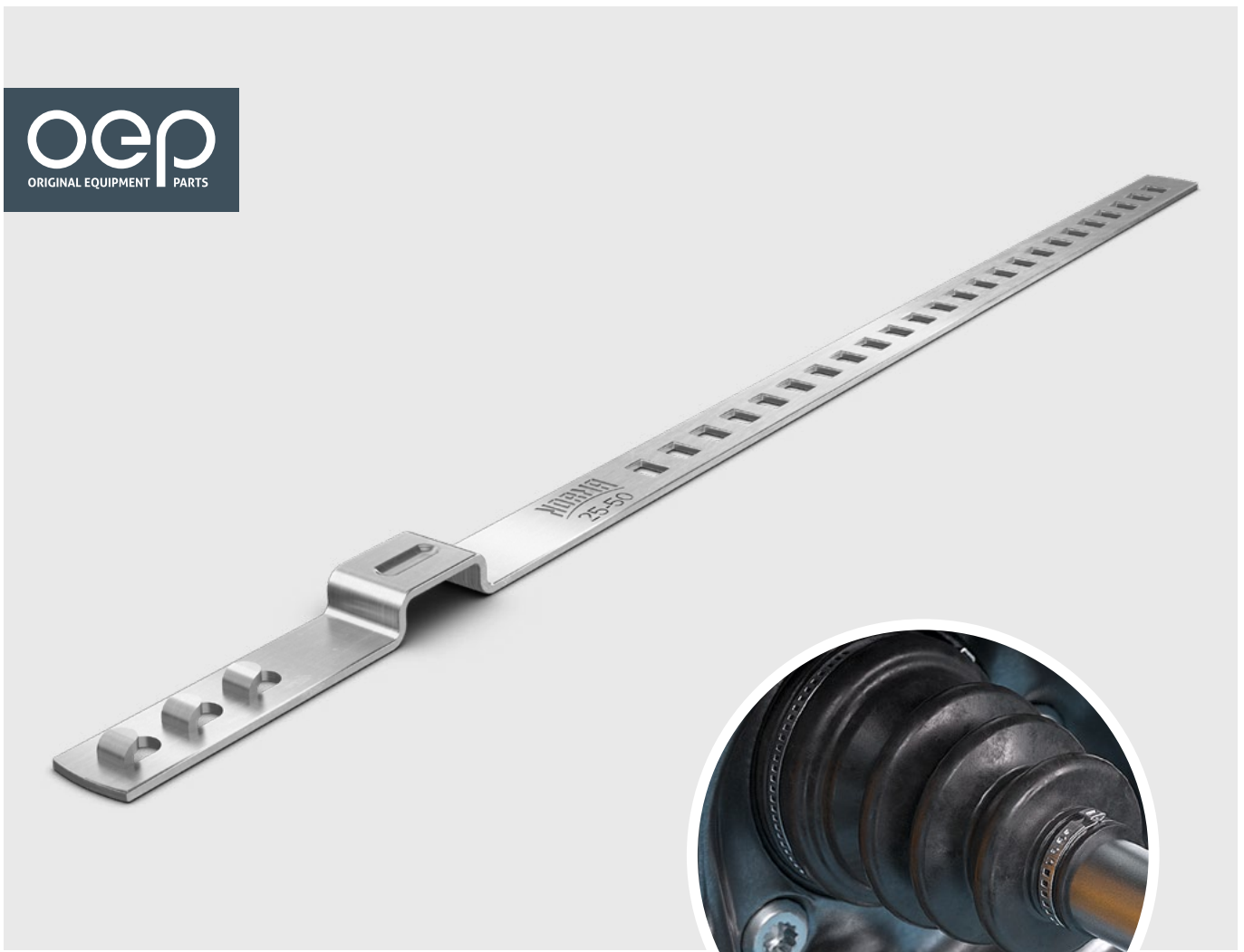
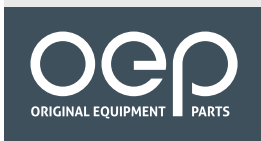



NORMACLAMP® CV Boot Clamp




Due sole fascette coprono un campo di serraggio da 25 mm a 120 mm


- ✓ Meccanismo di bloccaggio a tre denti per aumentare la forza di serraggio
- ✓ Flessibilità per consentire il montaggio di giunti in gomma di dimensioni diverse
- ✓ Utilizzabile in veicoli adibiti a uso commerciale e trasporto passeggeri


 Sistema d'aspirazione aria e alimentazione

 Sistemi di scarico

 Sistemi di raffreddamento

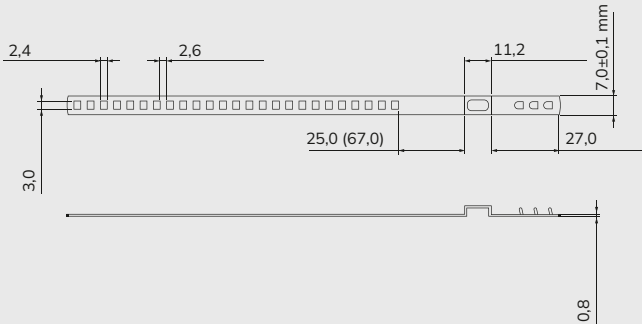
 Linee carburante e olio

 Installazione turbocompressori

 Sistemi di fissaggio e bloccaggio

FASCETTE STRINGITUBO A VITE

NORMACLAMP® CV Boot Clamp



Applicazioni

La fascetta per giunto omocinetico si utilizza per montare giunti in gomma di diverse dimensioni sugli alberi di trasmissione.

Materiale

Gruppo W4 (AISI 304)

Numero articolo	Descrizione	Intervallo di serraggio (mm)	Quantità confezione (pz)
0110 7016 050	CV Boot Clamp 25-50	25-50	100 (100 pezzi x 1)
0110 7016 120	CV Boot Clamp 40-120	40-120	100 (100 pezzi x 1)

Altri vantaggi

- ✓ Materiale W4 (AISI 304) per garantire resistenza elevata alla corrosione
- ✓ Elevata tenuta radiale

NORMACLAMP® CV Boot Clamp fa parte di un ampio portafoglio. Scopri di più!



NORMAFIX® RSGU



NORMAFIX® Fascetta autobloccante inox



Volete porre delle domande o richiedere una consulenza personalizzata?
 Contattate il nostro Automotive Aftermarket Team! Hotline +44 1635 574 005. Per maggiori informazioni sui prodotti Automotive Aftermarket, visitate il nostro sito web: norma-aftermarket.com/it



NORMA Group Holding GmbH | Edisonstraße 4 | 63477 Maintal | Germany | normagroup.com

Questo documento sostituisce tutte le precedenti edizioni. Nessuna parte della presente pubblicazione può essere riprodotta senza nostro previo consenso scritto. In base alla politica di NORMA Group relativa ai miglioramenti continui dei prodotti per soddisfare le esigenze degli utilizzatori e gli sviluppi tecnologici, tutti i modelli e le serie elencati in questo documento (fotografie, specifiche, dimensioni e pesi) potrebbero subire degli aggiornamenti o ne potrebbe essere interrotta la produzione senza previo avviso e senza alcun obbligo di sorta da parte nostra di modificare utensili o apparecchiature vendute precedentemente. I consigli d'uso e di sicurezza indicati nel presente documento non sostituiscono le buone norme della pratica o di sicurezza correlate a disposizioni legali e regolamentative. I riferimenti agli standard utilizzati alla data del febbraio 17, 2026 non sono vincolanti.