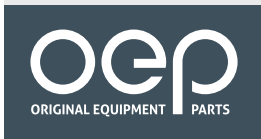


BREEZE® Constant-Torque Standard



Konstante Spannung in einem großen Temperaturbereich durch Tellerfedermechanismus

- ✓ Hohe Dichtzuverlässigkeit über einen weiten Temperaturbereich
- ✓ Automatisches Nachspannen bei Temperaturveränderungen
- ✓ Hohe Leistungsfähigkeit
- ✓ Einlegering sorgt für konstanten Dichtdruck



Lufteinlass & Ladeluft



Abgasanlagen



Kühlsysteme



Kraftstoff- & Ölsysteme

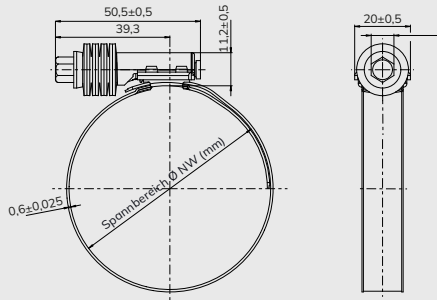


Turboladeranbindungen



Allgemeine Befestigungen

BREEZE® Constant-Torque Standard



Anwendungen

Die BREEZE® Constant-Torque Standard Schellen werden als Originalteile in vielen Fahrzeugen führender Automobilhersteller verbaut.

Material

Werkstoffe S10, S40

Artikelnummer	Bezeichnung	Bandbreite (mm)	Spannbereich Ø NW (mm)	Verpackungsmenge (Stk)
0362 7105 017	CT Standard (HKFK) 12-22	14,3	12-22	50
0362 7105 022	CT Standard (HKFK) 16-27		16-27	50
0362 7105 026	CT Standard (HKFK) 20-32		20-32	50
0362 7105 033	CT Standard (HKFK) 25-40		25-40	50
0362 7105 038	CT Standard (HKFK) 30-45		30-45	50
0362 7105 043	CT Standard (HKFK) 35-50		35-50	50
0362 7105 050	CT Standard (HKFK) 40-60		40-60	50
0362 7105 060	CT Standard (HKFK) 50-70		50-70	50
0362 7105 070	CT Standard (HKFK) 60-80		60-80	50
0362 7105 080	CT Standard (HKFK) 70-90		70-90	50
0362 7101 017	CT Standard (HKFK-C) 12-22		12-22	50
0362 7101 022	CT Standard (HKFK-C) 16-27		16-27	50
0362 7101 026	CT Standard (HKFK-C) 20-32		20-32	50
0362 7101 033	CT Standard (HKFK-C) 25-40		25-40	50
0362 7101 038	CT Standard (HKFK-C) 30-45		30-45	50
0362 7101 043	CT Standard (HKFK-C) 35-50		35-50	50
0362 7101 050	CT Standard (HKFK-C) 40-60		40-60	50
0362 7101 060	CT Standard (HKFK-C) 50-70		50-70	50
0362 7101 070	CT Standard (HKFK-C) 60-80		60-80	50
0362 7101 080	CT Standard (HKFK-C) 70-90		70-90	100

Weitere Vorteile

- ✓ 14,3 mm Bandbreite
- ✓ Durch den speziellen Tellerfedermechanismus kann der Durchmesser automatisch vergrößert oder verkleinert werden
- ✓ Ideal bei Schwankungen der Betriebs- oder Umgebungstemperatur

BREEZE® Constant-Torque Standard ist Teil eines breiten Produktportfolios. Entdecken Sie mehr!



BREEZE® Constant-Torque Heavy-Duty



NORMACLAMP® CC



Haben Sie weitere Fragen oder benötigen Sie eine persönliche Beratung?

Unser Automotive Aftermarket Team freut sich auf den Kontakt mit Ihnen! Hotline +49 6181 403 264

Oder besuchen Sie unsere Website, um mehr über unsere Produkte zu erfahren: norma-aftermarket.com/de