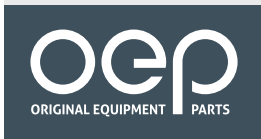



BREEZE® Constant-Torque Standard





Tension constante sur une large plage de températures grâce au mécanisme à ressort


- ✓ Fiabilité accrue de l'étanchéité sur une large plage de températures
- ✓ Remise en tension automatique lors des changements de température
- ✓ Haute performance
- ✓ La doublure intérieure aide à maintenir une pression d'étanchéité constante

 Admission d'air et induction

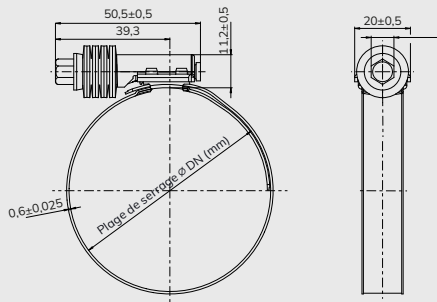
 Systèmes d'échappement

 Systèmes de refroidissement

 Systèmes de carburant et d'huile

 Installations de turbocompresseur

 Fixation et maintien

BREEZE® Constant-Torque Standard**Applications**

Nos colliers **BREEZE®** Constant-Torque Standard sont installés en tant que pièces d'origine dans de nombreux véhicules des principaux constructeurs automobiles.

Matériaux

Groupe S10, S40

Référence	Description	Largeur de bande (mm)	Plage de serrage Ø DN (mm)	Quantité d'emballage (pièces)
0362 7105 017	CT Standard (HKFK) 12-22	14,3	12-22	50
0362 7105 022	CT Standard (HKFK) 16-27		16-27	50
0362 7105 026	CT Standard (HKFK) 20-32		20-32	50
0362 7105 033	CT Standard (HKFK) 25-40		25-40	50
0362 7105 038	CT Standard (HKFK) 30-45		30-45	50
0362 7105 043	CT Standard (HKFK) 35-50		35-50	50
0362 7105 050	CT Standard (HKFK) 40-60		40-60	50
0362 7105 060	CT Standard (HKFK) 50-70		50-70	50
0362 7105 070	CT Standard (HKFK) 60-80		60-80	50
0362 7105 080	CT Standard (HKFK) 70-90		70-90	50
0362 7101 017	CT Standard (HKFK-C) 12-22		12-22	50
0362 7101 022	CT Standard (HKFK-C) 16-27		16-27	50
0362 7101 026	CT Standard (HKFK-C) 20-32		20-32	50
0362 7101 033	CT Standard (HKFK-C) 25-40		25-40	50
0362 7101 038	CT Standard (HKFK-C) 30-45		30-45	50
0362 7101 043	CT Standard (HKFK-C) 35-50		35-50	50
0362 7101 050	CT Standard (HKFK-C) 40-60		40-60	50
0362 7101 060	CT Standard (HKFK-C) 50-70		50-70	50
0362 7101 070	CT Standard (HKFK-C) 60-80		60-80	50
0362 7101 080	CT Standard (HKFK-C) 70-90		70-90	100

Avantages additionnels

- ✓ Largeur de bande de 14,3 mm
- ✓ Le mécanisme à ressort Belleville augmente ou réduit le diamètre
- ✓ Idéal pour les variations de température de fonctionnement ou ambiante

BREEZE® Constant-Torque Standard fait partie d'un large portefeuille. Découvrez-en plus!**BREEZE® Constant-Torque Heavy-Duty****NORMACLAMP® CC**

PREMIER

TecDoc®
DATA SUPPLIER**Avez-vous des questions ? Souhaitez-vous un entretien personnalisé ?**

N'hésitez pas à contacter notre équipe Après-vente automobile ! Assistance téléphonique : +33 (0) 1 60 93 01 50

Pour plus d'informations sur nos produits Après-vente automobile, visitez notre site web : norma-aftermarket.com/fr