



BREEZE® Constant-Torque Standard



Tensione costante su un ampio intervallo di temperature grazie al meccanismo a molla


- ✓ Maggiore affidabilità di tenuta in un ampio intervallo di temperature
- ✓ Ritensionamento automatico durante le variazioni di temperatura
- ✓ Alte prestazioni
- ✓ Il rivestimento interno aiuta a mantenere una pressione di tenuta costante

 Sistema d'aspirazione aria e alimentazione

 Sistemi di scarico

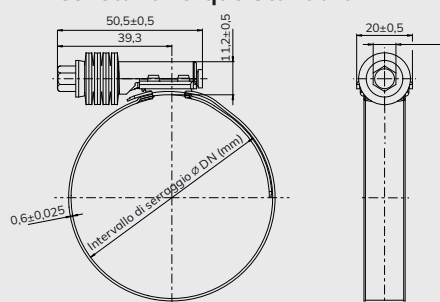
 Sistemi di raffreddamento

 Linee carburante e olio

 Installazione turbocompressori

 Sistemi di fissaggio e bloccaggio

BREEZE® Constant-Torque Standard



Applicazioni

Le fascette BREEZE® Constant-Torque Standard sono installate come componenti originali in molti veicoli dei principali costruttori automobilistici.

Materiale

Gruppo S10, S40

Numero articolo	Descrizione	Larghezza banda (mm)	Intervallo di serraggio Ø DN (mm)	Quantità confezione (pz)
0362 7105 017	CT Standard (HKFK) 12-22	14,3	12-22	50
0362 7105 022	CT Standard (HKFK) 16-27		16-27	50
0362 7105 026	CT Standard (HKFK) 20-32		20-32	50
0362 7105 033	CT Standard (HKFK) 25-40		25-40	50
0362 7105 038	CT Standard (HKFK) 30-45		30-45	50
0362 7105 043	CT Standard (HKFK) 35-50		35-50	50
0362 7105 050	CT Standard (HKFK) 40-60		40-60	50
0362 7105 060	CT Standard (HKFK) 50-70		50-70	50
0362 7105 070	CT Standard (HKFK) 60-80		60-80	50
0362 7105 080	CT Standard (HKFK) 70-90		70-90	50
0362 7101 017	CT Standard (HKFK-C) 12-22		12-22	50
0362 7101 022	CT Standard (HKFK-C) 16-27		16-27	50
0362 7101 026	CT Standard (HKFK-C) 20-32		20-32	50
0362 7101 033	CT Standard (HKFK-C) 25-40		25-40	50
0362 7101 038	CT Standard (HKFK-C) 30-45		30-45	50
0362 7101 043	CT Standard (HKFK-C) 35-50		35-50	50
0362 7101 050	CT Standard (HKFK-C) 40-60		40-60	50
0362 7101 060	CT Standard (HKFK-C) 50-70		50-70	50
0362 7101 070	CT Standard (HKFK-C) 60-80		60-80	50
0362 7101 080	CT Standard (HKFK-C) 70-90		70-90	100

Vantaggi aggiuntivi

- ✓ Larghezza banda di 14,3 mm
- ✓ Il meccanismo a molla Belleville aumenta o riduce il diametro
- ✓ Ideale per variazioni della temperatura di esercizio o ambientale

BREEZE® Constant-Torque Standard fa parte di un ampio portafoglio. Scopri di più!



BREEZE® Constant-Torque Heavy-Duty



NORMACLAMP® CC



Hai domande o desideri una consulenza personalizzata?

Non esitare a contattare il nostro team automotive aftermarket! Telefono: +39 0365 31141.

Visita il nostro sito web per ulteriori informazioni sui nostri prodotti per il mercato aftermarket: norma-aftermarket.com/it