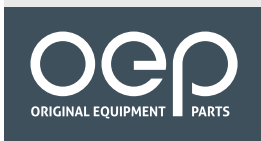


NORMACONNECT® RS/DIN



Sicheres System für Verbindung von Rohren, die ineinander gesteckt sind

- ✓ Lässt sich dank einfacher Schellenkonstruktion auch als Befestigungs- oder Halterungsschelle verwenden
- ✓ Nach DIN 71555
- ✓ Klares Design
- ✓ Einfache Handhabung



Lufteinlass & Ladeluft



Abgasanlagen



Kühlsysteme



Kraftstoff- & Ölsysteme

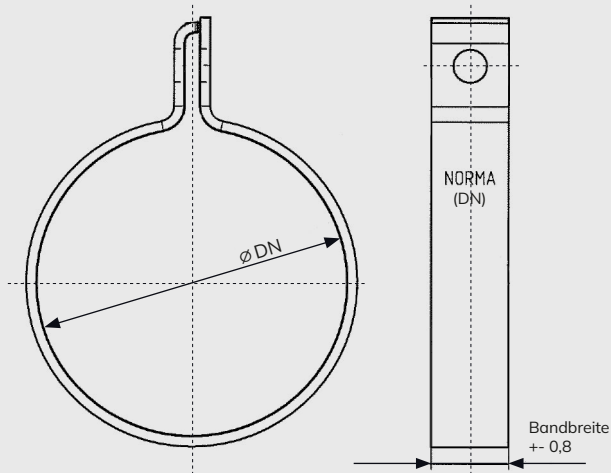


Turboladeranbindungen



Allgemeine Befestigungen

NORMACONNECT® RS/DIN



Anwendungen

NORMACONNECT® RS/DIN ist eine Abgasrohrschele, die für die Verbindung von ineinander gesteckten Röhren verwendet wird.

Material

Werkstoffe W1 (W2, W4, W5 auf Anfrage)

Artikelnummer	Bezeichnung	Bandbreite (mm)	Spannbereich ø DN (mm)	Verpackungsmenge (Stk)
0550 7000 030	RS 30,2 DIN 71555 W1	20	30,2	100
0550 7000 032	RS 32,2 DIN 71555 W1	20	32,2	100
0550 7000 035	RS 35,2 DIN 71555 W1	20	35,2	100
0550 7000 037	RS 37,2 DIN 71555 W1	20	37,2	100
0550 7000 040	RS 40,3 DIN 71555 W1	25	40,3	100
0550 7000 042	RS 42,3 DIN 71555 W1	25	42,3	100
0550 7000 045	RS 45,5 DIN 71555 W1	25	45,5	100
0550 7000 048	RS 48,5 DIN 71555 W1	25	48,5	100
0550 7000 050	RS 50,5 DIN 71555 W1	25	50,5	100
0550 7000 053	RS 53,5 DIN 71555 W1	25	53,5	100
0550 7000 055	RS 55,5 DIN 71555 W1	25	55,5	100
0550 7000 058	RS 58,5 DIN 71555 W1	25	58,5	100
0550 7000 060	RS 60,5 DIN 71555 W1	25	60,5	100
0550 7000 063	RS 63,5 DIN 71555 W1	25	63,5	100
0550 7000 065	RS 65,5 DIN 71555 W1	25	65,5	100
0550 7000 068	RS 68,5 DIN 71555 W1	25	68,5	100
0550 7000 070	RS 70,5 DIN 71555 W1	30	70,5	100
0550 7000 073	RS 73,5 DIN 71555 W1	30	73,5	100
0550 7000 075	RS 75,5 DIN 71555 W1	30	75,5	50

Artikelnummer	Bezeichnung	Bandbreite (mm)	Spannbereich Ø DN (mm)	Verpackungsmenge (Stk)
0550 7000 078	RS 78,5 DIN 71555 W1	30	78,5	50
0550 7000 085	RS 85,5 DIN 71555 W1	30	85,5	50
0550 7000 089	RS 89,5 DIN 71555 W1	30	89,5	50
0550 7000 090	RS 90,5 DIN 71555 W1	30	90,5	100
0550 7000 094	RS 94,5 DIN 71555 W1	30	94,5	50
0550 7000 100	RS 100,5 DIN 71555 W1	30	100,5	50
0550 7000 104	RS 104,5 DIN 71555 W1	30	104,5	50

Weitere Vorteile

- ✓ Alternative zur NORMACONNECT® ARS Schelle
- ✓ M8- und M10-Befestigungsschrauben und -muttern können individuell gewählt werden
- ✓ Befestigung einer Lasche möglich
- ✓ > 144 Std. Korrosionsbeständigkeit im Salzsprühtest

NORMACONNECT® RS/DIN ist Teil eines breiten Produktportfolios. Entdecken Sie mehr!



NORMACONNECT® SEC



NORMACONNECT® ARS



Haben Sie weitere Fragen oder benötigen Sie eine persönliche Beratung?
 Unser Automotive Aftermarket Team freut sich auf den Kontakt mit Ihnen! Hotline +49 6181 403 264
 Oder besuchen Sie unsere Website, um mehr über unsere Produkte zu erfahren: norma-aftermarket.com/de