

NORMACONNECT® RS/DIN




Sistema seguro para conectar tuberías que se insertan una en otra


- ✓ También se puede utilizar como clip de fijación o abrazadera de retención gracias a la sencilla estructura de la abrazadera
- ✓ Conforme a la norma DIN 71555
- ✓ Diseño recto
- ✓ Fácil de manejar


 Admisión de aire e inducción

 Sistemas de refrigeración

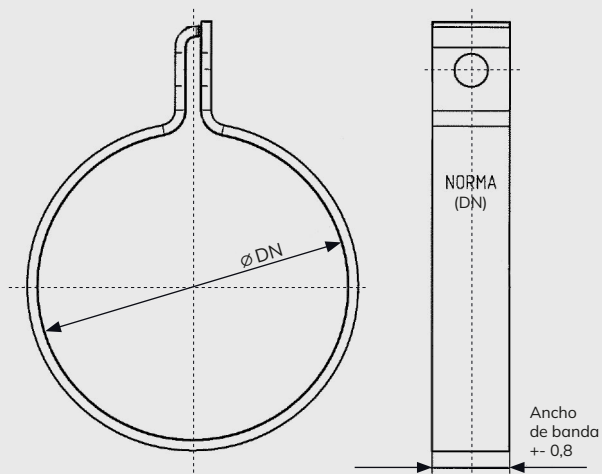
 Instalaciones de turbocompresor

 Sistemas de escape

 Sistemas de carburante y aceite

 Fijación y retención

NORMACONNECT® RS/DIN



Aplicaciones

NORMACONNECT® RS/DIN es una abrazadera para tubos de escape que se utiliza para conectar tuberías que se insertan una en otra.

Material

Grupo W1 (W2, W4, W5 bajo pedido)

Número de artículo	Descripción	Ancho de banda (mm)	Rango de sujeción Ø DN (mm)	Cantidad de embalaje (uds.)
0550 7000 030	RS 30,2 DIN 71555 W1	20	30,2	100
0550 7000 032	RS 32,2 DIN 71555 W1	20	32,2	100
0550 7000 035	RS 35,2 DIN 71555 W1	20	35,2	100
0550 7000 037	RS 37,2 DIN 71555 W1	20	37,2	100
0550 7000 040	RS 40,3 DIN 71555 W1	25	40,3	100
0550 7000 042	RS 42,3 DIN 71555 W1	25	42,3	100
0550 7000 045	RS 45,5 DIN 71555 W1	25	45,5	100
0550 7000 048	RS 48,5 DIN 71555 W1	25	48,5	100
0550 7000 050	RS 50,5 DIN 71555 W1	25	50,5	100
0550 7000 053	RS 53,5 DIN 71555 W1	25	53,5	100
0550 7000 055	RS 55,5 DIN 71555 W1	25	55,5	100
0550 7000 058	RS 58,5 DIN 71555 W1	25	58,5	100
0550 7000 060	RS 60,5 DIN 71555 W1	25	60,5	100
0550 7000 063	RS 63,5 DIN 71555 W1	25	63,5	100
0550 7000 065	RS 65,5 DIN 71555 W1	25	65,5	100
0550 7000 068	RS 68,5 DIN 71555 W1	25	68,5	100
0550 7000 070	RS 70,5 DIN 71555 W1	30	70,5	100
0550 7000 073	RS 73,5 DIN 71555 W1	30	73,5	100
0550 7000 075	RS 75,5 DIN 71555 W1	30	75,5	50

Número de artículo	Descripción	Ancho de banda (mm)	Rango de sujeción Ø DN (mm)	Cantidad de embalaje (uds.)
0550 7000 078	RS 78,5 DIN 71555 W1	30	78,5	50
0550 7000 085	RS 85,5 DIN 71555 W1	30	85,5	50
0550 7000 089	RS 89,5 DIN 71555 W1	30	89,5	50
0550 7000 090	RS 90,5 DIN 71555 W1	30	90,5	100
0550 7000 094	RS 94,5 DIN 71555 W1	30	94,5	50
0550 7000 100	RS 100,5 DIN 71555 W1	30	100,5	50
0550 7000 104	RS 104,5 DIN 71555 W1	30	104,5	50

Beneficios adicionales

- ✓ Alternativa a las abrazaderas NORMACONNECT® ARS
- ✓ Los tornillos o tuercas de fijación M8 o M10 pueden seleccionarse individualmente
- ✓ Opción de fijación con lengüeta
- ✓ > 144 h de resistencia a la corrosión en ensayo de niebla salina

NORMACONNECT® RS/DIN forma parte de un amplio catálogo. ¡Descubra más!



NORMACONNECT® SEC



NORMACONNECT® ARS



¿Tiene preguntas o necesita una consulta personal?

No dude en ponerse en contacto con nuestro equipo de el Mercado de Recambios de Automoción. Línea directa +34 934 32 99 55. Visite nuestro sitio web para obtener más información sobre nuestros productos para el mercado secundario automotriz: norma-aftermarket.com/es