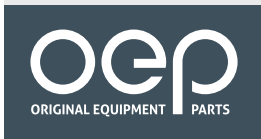



NORMACONNECT® RS/DIN



Sistema sicuro per collegare tubi inseriti uno nell'altro


- ✓ Può essere utilizzata anche come clip di fissaggio o staffa di ritenuta grazie alla struttura semplice della fascetta
- ✓ Conforme alla norma DIN 71555
- ✓ Design dritto
- ✓ Facile da maneggiare

 Sistema d'aspirazione aria e alimentazione

 Sistemi di scarico

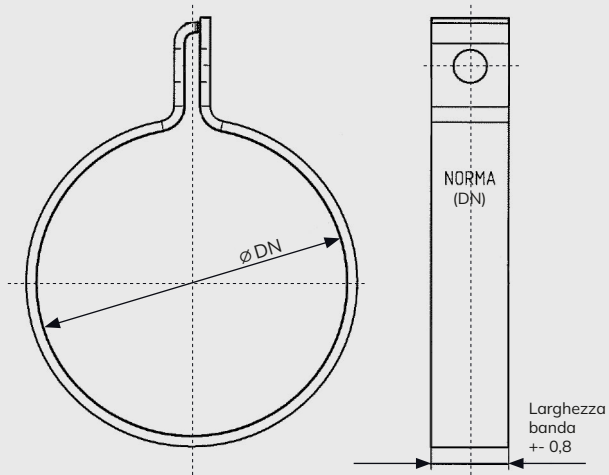
 Sistemi di raffreddamento

 Linee carburante e olio

 Installazione turbocompressori

 Sistemi di fissaggio e bloccaggio

NORMACONNECT® RS/DIN



Applicazioni

NORMACONNECT® RS/DIN è una fascetta per tubi di scarico utilizzata per collegare tubi inseriti uno nell'altro.

Materiale

Gruppo W1 (W2, W4, W5 su richiesta)

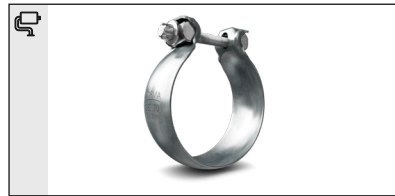
Numero articolo	Descrizione	Larghezza banda (mm)	Intervallo di serraggio \varnothing DN (mm)	Quantità confezione (pz)
0550 7000 030	RS 30,2 DIN 71555 W1	20	30,2	100
0550 7000 032	RS 32,2 DIN 71555 W1	20	32,2	100
0550 7000 035	RS 35,2 DIN 71555 W1	20	35,2	100
0550 7000 037	RS 37,2 DIN 71555 W1	20	37,2	100
0550 7000 040	RS 40,3 DIN 71555 W1	25	40,3	100
0550 7000 042	RS 42,3 DIN 71555 W1	25	42,3	100
0550 7000 045	RS 45,5 DIN 71555 W1	25	45,5	100
0550 7000 048	RS 48,5 DIN 71555 W1	25	48,5	100
0550 7000 050	RS 50,5 DIN 71555 W1	25	50,5	100
0550 7000 053	RS 53,5 DIN 71555 W1	25	53,5	100
0550 7000 055	RS 55,5 DIN 71555 W1	25	55,5	100
0550 7000 058	RS 58,5 DIN 71555 W1	25	58,5	100
0550 7000 060	RS 60,5 DIN 71555 W1	25	60,5	100
0550 7000 063	RS 63,5 DIN 71555 W1	25	63,5	100
0550 7000 065	RS 65,5 DIN 71555 W1	25	65,5	100
0550 7000 068	RS 68,5 DIN 71555 W1	25	68,5	100
0550 7000 070	RS 70,5 DIN 71555 W1	30	70,5	100
0550 7000 073	RS 73,5 DIN 71555 W1	30	73,5	100
0550 7000 075	RS 75,5 DIN 71555 W1	30	75,5	50

Numero articolo	Descrizione	Larghezza banda (mm)	Intervallo di serraggio Ø DN (mm)	Quantità confezione (pz)
0550 7000 078	RS 78,5 DIN 71555 W1	30	78,5	50
0550 7000 085	RS 85,5 DIN 71555 W1	30	85,5	50
0550 7000 089	RS 89,5 DIN 71555 W1	30	89,5	50
0550 7000 090	RS 90,5 DIN 71555 W1	30	90,5	100
0550 7000 094	RS 94,5 DIN 71555 W1	30	94,5	50
0550 7000 100	RS 100,5 DIN 71555 W1	30	100,5	50
0550 7000 104	RS 104,5 DIN 71555 W1	30	104,5	50

Vantaggi aggiuntivi

- ✓ Alternativa alle fascette NORMACONNECT® ARS
- ✓ È possibile selezionare autonomamente bulloni o dadi di fissaggio M8 o M10
- ✓ Possibilità di applicare una linguetta di fissaggio
- ✓ > 144 h di resistenza alla corrosione nel test in nebbia salina

NORMACONNECT® RS/DIN fa parte di un ampio portafoglio. Scopri di più!



NORMACONNECT® SEC



NORMACONNECT® ARS



Hai domande o desideri una consulenza personalizzata?

Non esitare a contattare il nostro team automotive aftermarket! Telefono: +39 0365 31141.

Visita il nostro sito web per ulteriori informazioni sui nostri prodotti per il mercato aftermarket: norma-aftermarket.com/it