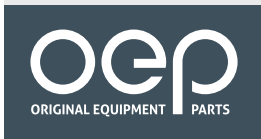


NORMACONNECT® SEC



Kugelgelenkverbindung mit der Möglichkeit Abgasrohre abzuwinkeln

- ✓ Das Band ist an Kugelgelenke mit Tulpenflansch angepasst, wodurch eine stärkere Verbindung erzeugt wird
- ✓ Torx Schraube mit integrierter Unterlegscheibe – für einen einfachen Ein- und Ausbau
- ✓ Abgastöpfe können während der Montage geschwenkt werden
- ✓ Chrom (IV)-freie Schraubenbeschichtung verhindert ein Festfressen und sorgt für eine verbesserte Spannkraft bei hohen Temperaturen



Lufteinlass & Ladeluft



Abgasanlagen



Kühlsysteme



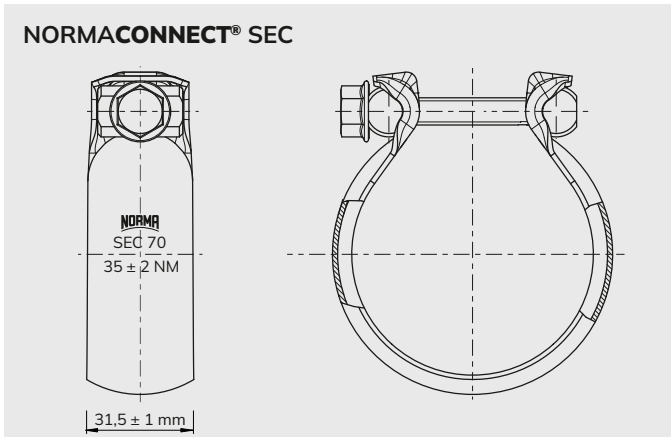
Kraftstoff- & Ölsysteme



Turboladeranbindungen



Allgemeine Befestigungen



Anwendungen

Für Verbindungen im hinteren und mittleren Bereich von Abgasrohrsystemen von Personen- und Nutzfahrzeugen mit sehr niedrigen Leckageraten und Temperaturen von bis zu 700° C.

Material

Werkstoff	W2
Band	1.4301 (AISI 304)
Bolzen	1.0718 (AISI 12L13)
Schraube	Güteklasse 10.9 (legierter Vergütungsstahl)

Artikelnummer	Beschreibung	ØDN* (mm)	Verpackungsmenge (Stk)
0595 6312 055 – 1	SEC 55	55	50
0595 5312 060 – 1	SEC 60	60	50
0595 5312 065 – 1	SEC 65	65	50
0595 6312 070 – 1	SEC 70	70	50
0595 6342 075	SEC 75	75	50

*ØDN: Rohrdurchmesser

Weitere Vorteile

- ✓ Kompensiert Abwinkelungen von bis zu ± 3°
- ✓ Vollbolzen reduzieren Zugkräfte in der Schraube und im mechanischen Verschluss
- ✓ Widerstandsfähig gegen hohe Temperaturen
- ✓ Geringes Gewicht und niedrige Leckageraten

NORMACONNECT® SEC ist Teil eines breiten Portfolios. Entdecken Sie mehr!



NORMACONNECT® EuroCoupler



NORMACONNECT® CC



Haben Sie weitere Fragen oder benötigen Sie eine persönliche Beratung?
 Unser Automotive Aftermarket Team freut sich auf den Kontakt mit Ihnen! Hotline +49 6181 403 264
 Oder besuchen Sie unsere Website, um mehr über unsere Produkte zu erfahren: norma-aftermarket.com/de

