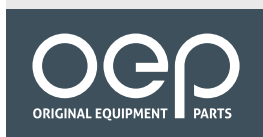




# NORMACONNECT® SEC




## Bride de liaison avec possibilité d'ajuster l'angle de montage des tuyaux d'échappement


- ✓ Bande adaptée pour les liaisons de brides sphériques pour une jonction plus solide
- ✓ Vis Torx avec rondelle intégrée – montage et démontage facile.
- ✓ Le silencieux peut être orienté lors de l'installation
- ✓ Meilleur serrage à haute température grâce au revêtement anti-grippant sans chrome (VI)

 Admission d'air et induction

 Systèmes de refroidissement

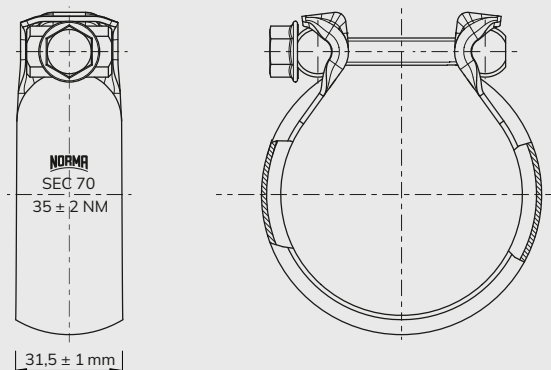
 Installations de turbocompresseur

 Systèmes d'échappement

 Systèmes de carburant et d'huile

 Fixation et maintien

## NORMACONNECT® SEC



## Applications

Pour raccorder les parties arrières et centrales des systèmes d'échappement de voitures et camions, pouvant atteindre 700 °C.

## Matériaux

Groupe	W2
Bande	1.4301 (AISI 304)
Tourillon	1.0718 (AISI 12L13)
Vis	Classe 10.9 (Alliage, Acier trempé)

Référence	Description	ØDN* (mm)	Quantité d'emballage (pièces)
0595 6312 055 - 1	SEC 55	55	50
0595 5312 060 - 1	SEC 60	60	50
0595 5312 065 - 1	SEC 65	65	50
0595 6312 070 - 1	SEC 70	70	50
0595 6342 075	SEC 75	75	50

\*ØDN: Diamètre du tube

## Avantages techniques

- ✓ Accepte/compense une déviation de l'angle du tube de  $\pm 3^\circ$
- ✓ Les tourillons pleins réduisent les forces de traction sur la vis et le verrou mécanique
- ✓ Résistant à haute température
- ✓ Léger et avec un faible taux de fuite

**NORMACONNECT® SEC fait partie d'un large portefeuille.  
Découvrez-en plus!**


NORMACONNECT® EuroCoupler



NORMACONNECT® CC



Avez-vous des questions ? Souhaitez-vous un entretien personnalisé ?

N'hésitez pas à contacter notre équipe Après-vente automobile ! Assistance téléphonique : +33 1 60 93 01 50

Pour plus d'informations sur nos produits Après-vente automobile, visitez notre site web : [norma-aftermarket.com/fr](http://norma-aftermarket.com/fr)

