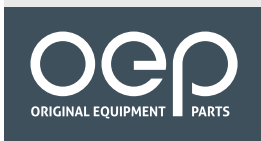



NORMACONNECT® SEC




Collare di collegamento sferico con possibile regolazione angolare dei tubi di scarico


- ✓ La banda si adatta ai collegamenti a flangia sferici creando una solida ed efficace connessione
- ✓ Vite torx con rondella integrata: facilità di installazione e rimozione
- ✓ Possibilità di adattare il posizionamento dei silenziatori di scarico durante il montaggio
- ✓ Maggiore forza di tenuta a livelli di temperatura elevata grazie al rivestimento anti-grippaggio privo di cromo (VI)


 Sistema d'aspirazione aria e alimentazione

 Sistemi di scarico

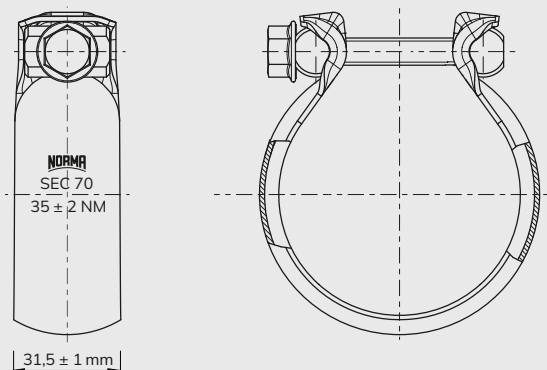
 Sistemi di raffreddamento

 Linee carburante e olio

 Installazione turbocompressori

 Sistemi di fissaggio e bloccaggio

NORMACONNECT® SEC



Applicazioni

Per connessioni a perdite ridotte nella sezione posteriore e centrale dei sistemi di scarico di automobili e mezzi pesanti con temperature operative della superficie della fascetta fino a 700°C.

Materiale

Tipologia materiali	W2
Banda	1.4301 (AISI 304)
Nottolini	1.0718 (AISI 12L13)
Bullone	Grado 10.9 (Acciaio legato, raffreddato e temprato)

Numero articolo	Descrizione	ØDN* (mm)	Quantità confezione (pz)
0595 6312 055 - 1	SEC 55	55	50
0595 5312 060 - 1	SEC 60	60	50
0595 5312 065 - 1	SEC 65	65	50
0595 6312 070 - 1	SEC 70	70	50
0595 6342 075	SEC 75	75	50

*ØDN: diametro tubo

Vantaggi tecnici

- ✓ Consente/compensa la deviazione angolare del tubo fino a $\pm 3^\circ$
- ✓ La solidità dei nottolini riduce le forze di trazione su bullone e graffatura meccanica
- ✓ Resistenza termica elevata
- ✓ Peso ridotto e minori tassi di perdita

NORMACONNECT® SEC fa parte di un ampio portafoglio. Scopri di più!



NORMACONNECT® EuroCoupler



NORMACONNECT® CC



Volete porre delle domande o richiedere una consulenza personalizzata?
 Contattate il nostro Automotive Aftermarket Team! Hotline +44 1635 574 005. Per maggiori informazioni sui prodotti Automotive Aftermarket, visitate il nostro sito web: norma-aftermarket.com/it

