



NORMACONNECT® VPP Bridge




Conçu pour des températures extrêmes jusqu'à 1 050 °C


- ✓ Utilisation à des températures supérieures par rapport aux colliers profilés classiques
- ✓ Installation rapide et simple grâce au pont ressort
- ✓ Force de serrage supérieure par rapport aux colliers classiques
- ✓ Espace minimal d'installation

 Admission d'air et induction

 Systèmes d'échappement

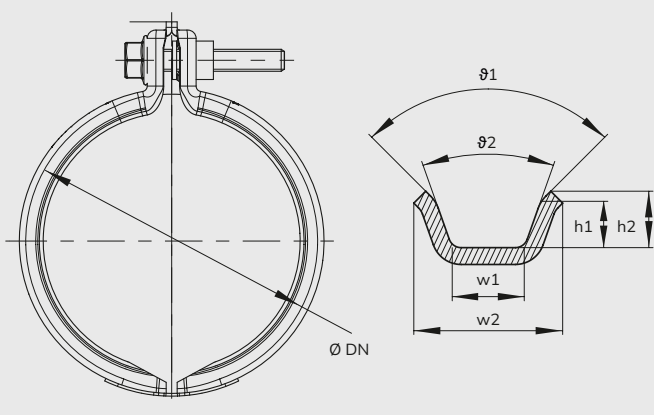
 Systèmes de refroidissement

 Systèmes de carburant et d'huile

 Installations de turbocompresseur

 Fixation et maintien

NORMACONNECT® VPP Bridge



Applications

NORMACONNECT® VPP Bridge est utilisé dans différents segments des systèmes d'échappement, ainsi que dans les installations de turbocompresseur. Il offre une installation simple et rapide ainsi que des forces de serrage élevées.

Matériaux

Groupe	W5
Groupe	1.4571/SUS 316TI
Vis	A2-70
Écrou	A2
Ressort	1.4310/SUS 301 ou 1.4828/SUS 309

Référence	Description	Ø DN (mm)	Quantité d'emballage (pièces)	Dimensions du profil					
				w1 (mm)	w2 (mm)	h1 (mm)	h2 (mm)	Ø1	Ø2
0168 0000 079	VPP Bridge 079	79	25	8,55	17,15	5,5	6,7	39°	90°
0168 0000 083	VPP Bridge 083	83	25	8,55	17,15	5,5	6,7	39°	90°
0168 1000 086	VPP Bridge 086	86	25	8,55	17,15	5,5	6,7	39°	90°
0168 0000 094	VPP Bridge 094	94	25	8,55	17,15	5,5	6,7	39°	90°
0168 0000 096	VPP Bridge 096	96	25	8,55	17,15	5,5	6,7	39°	90°
0168 0000 098	VPP Bridge 098	98	25	8,55	17,15	–	6,0	40°	–
0168 1000 101	VPP Bridge 101	101	25	8,55	17,15	5,8	7,2	39°	90°
0168 0000 107	VPP Bridge 107	107	25	8,55	17,15	5,5	6,7	39°	90°
0168 1000 113	VPP Bridge 113	113	25	8,55	17,15	5,5	6,7	39°	90°
0168 1000 120	VPP Bridge 120	120	25	8,55	17,15	5,5	6,7	39°	90°
0168 1000 138	VPP Bridge 138	138	25	8,55	17,15	5,3	6,7	39°	90°

Avantages supplémentaires

- ✓ L'absence de bande réduit les différences de température et diminue le coût du collier
- ✓ L'écrou tournant garantit un mouvement le long de l'axe de la vis, ce qui induit de moindres influences sur la tolérance lors du serrage

NORMACONNECT® VPP Bridge fait partie d'une gamme étendue. Découvrez d'autres produits !



NORMACONNECT® V-QRC



NORMACONNECT® CC

PREMIER

TecDoc®
DATA SUPPLIER

Avez-vous des questions ? Souhaitez-vous un entretien personnalisé ?

N'hésitez pas à contacter notre équipe Après-vente automobile ! Assistance téléphonique : +33 1 60 93 01 50

Pour plus d'informations sur nos produits Après-vente automobile, visitez notre site web : norma-aftermarket.com/fr

