

- 1 Chargennummer aufgeprägt**
- verlässliche Nachverfolgbarkeit
- 2 NORMA® Logo**
- ein sichtbares Zeichen für Qualität
- 3 Untergrund- und Deckschicht-Beschichtungssystem**
- doppelagige Chrom VI-freie Beschichtung
- bietet optimalen Korrosions- und Chemikalienschutz
- 4 Nenndurchmesser aufgeprägt**
- verhindert Verwechslungen
- 5 Spezielle Formgebung**
- gleichmäßige Spannkraftverteilung und ausgezeichnete Rundheit
- 6 Abgerundete Bandkanten**
- optimale Schlauchschonung

Federbandschellen nach DIN 3021

NORMACLAMP® FBS-Federbandschellen sind die perfekte Wahl für Schlauch-Stutzen-Systeme, die starken Temperaturschwankungen ausgesetzt sind.

Ihre dynamischen Federeigenschaften gewährleisten nach der Montage für lange Zeit einen automatischen Nachspanneffekt. Selbst bei tiefen Temperaturen ermöglicht dieser Mechanismus eine ausreichend hohe radiale Spannkraft, welche wiederum eine ausgezeichnete Dichtzuverlässigkeit gewährleistet.

Auch Schläuche, die zum „Fließen“ neigen, werden mit NORMACLAMP® FBS sicher verbunden. Für die professionelle Montage werden manuelle und pneumatische Werkzeuge verwendet.

Vorteile auf einen Blick

- ✓ Einteilige, schraublose Schlauchschelle
- ✓ Gleichmäßige Spannkraftverteilung
- ✓ Optimale Rundheit
- ✓ Temperaturbeständigkeit von -40 °C bis 200 °C
- ✓ Automatische Nachspannung zur Anpassung an Temperaturschwankungen
- ✓ Eindeutige Rückverfolgbarkeit durch Chargennummerierung

Anwendungen

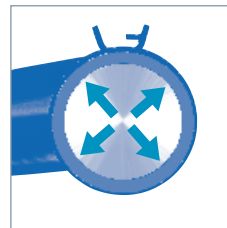
- Maschinenbau
- Weiße Ware
- Landmaschinen
- Motorenbau
- Kühl- und Heizwasserkreisläufe
- Kraftstoffentlüftungssystem
- Luftkanäle
- Wasser- und Laugenablaufleitungen

Kurzbeschreibung

- Dynamische Schelle
- Bandmaterial C 75 S
- Zinkhaltige Beschichtung ohne Chrom (VI)
- Nenndurchmesser von 13 mm bis 70 mm in verschiedenen Abstufungen

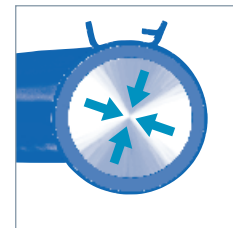
Werkstoffe

Material	Zink-/Aluminiumbeschichtung	Organische Beschichtung
C 75 S	Untergrund	Deckschicht
Korrosionsbeständigkeit im Salzsprühtest		
Bis zu 720 h gemäß DIN EN ISO 9227		



Bei hohen Temperaturen

- Schlauchdurchmesser nimmt zu
- FBS passt sich dem Innendruck an



Bei niedrigen Temperaturen

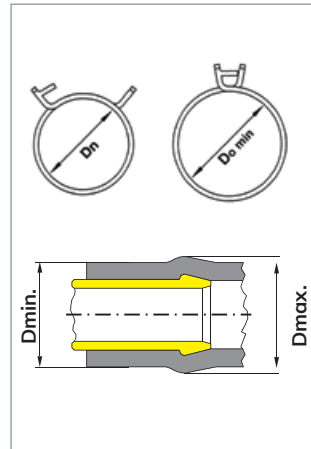
- Schlauchdurchmesser nimmt ab
- FBS spannt nach
- Spannkraft bleibt erhalten und Schelle dichtet perfekt

Bestimmung der Schellengröße

Um festzustellen, welche die richtige Schelle für Sie ist, folgen Sie diesen Schritten:

1. Schieben Sie den Schlauch auf den Stutzen und messen Sie $D_{min.}$ und $D_{max.}$
2. Bestimmen Sie den Nenndurchmesser (D_n) der betreffenden Schelle basierend auf dem Wert von $D_{min.}$, $D_n = D_{min.}$
3. Vergleichen Sie den Wert $D_{max.}$ mit dem für die offene Schelle angegebenen Mindestdurchmesser ($D_{0 min.}$) und wählen Sie die geeignete Schelle aus. $D_{0 min.} \geq D_{max.}$

Bei Bedarf übersenden wir Ihnen vor Ihrer Bestellung ein entsprechendes Muster. Sollten Sie darüber hinaus noch anwendungsspezifische Fragen haben, beraten wir Sie gern ausführlich.



Technische Daten und Bestellhinweise

NORMACLAMP® FBS STANDARD							
Bandbreite	Bezeichnung	D_n mm	D_n in Zoll	D_o m in mm	D_o min in Zoll	Material C 75 S Artikel-Nr.	
						Schwarz	Silber
12	FBS 13/12	13	1/2"	14,5	9/16"	0112 8024 013	0112 8074 013
	FBS 14/12	14	9/16"	15,8	5/8"	0112 8024 014	0112 8074 014
	FBS 15/12	15	9/16"	16,8	11/16"	0112 8024 015	0112 8074 015
	FBS 16/12	16	5/8"	17,5	11/16"	0112 8024 016	0112 8074 016
	FBS 17/12	17	11/16"	18,5	3/4"	0112 8024 017	0112 8074 017
	FBS 18/12	18	11/16"	19	3/4"	0112 8024 018	0112 8074 018
	FBS 19/12	19	3/4"	21	13/16"	0112 8024 019	0112 8074 019
	FBS 20/12	20	13/16"	21,6	7/8"	0112 8024 020	0112 8074 020
	FBS 21/12	21	13/16"	22,5	7/8"	0112 8024 021	0112 8074 021
	FBS 22/12	22	7/8"	24,5	15/16"	0112 8024 022	0112 8074 022
	FBS 23/12	23	15/16"	24,7	1"	0112 8024 023	0112 8074 023
	FBS 24/12	24	15/16"	26	1"	0112 8024 024	0112 8074 024
	FBS 25/12	25	1"	27	1 1/16"	0112 8024 025	0112 8074 025
	FBS 26/12	26	1"	28	1 1/8"	0112 8024 026	0112 8074 026
	FBS 27/12	27	1 1/16"	29	1 1/8"	0112 8024 027	0112 8074 027
	FBS 28/12	28	1 1/8"	30,5	1 3/16"	0112 8024 028	0112 8074 028
	FBS 29/12	29	1 1/8"	31,5	1 1/4"	0112 8024 029	0112 8074 029
	FBS 30/12	30	1 3/16"	32,5	1 1/4"	0112 8024 030	0112 8074 030
	FBS 32/12	32	1 1/4"	34,5	1 3/8"	0112 8024 032	0112 8074 032
	FBS 35/12	35	1 3/8"	38	1 1/2"	0112 8024 035	0112 8074 035
	FBS 36/12	36	1 7/16"	39	1 9/16"	0112 8024 036	0112 8074 036
	FBS 38/12	38	1 1/2"	41,5	1 5/8"	0112 8024 038	0112 8074 038
	FBS 40/12	40	1 9/16"	42,5	1 11/16"	0112 8024 040	0112 8074 040
	FBS 42/12	42	1 5/8"	44,5	1 3/4"	0112 8024 042	0112 8074 042
	FBS 44/12	44	1 3/4"	46,5	1 13/16"	0112 8024 044	0112 8074 044
	FBS 46/12	46	1 13/16"	49	1 15/16"	0112 8024 046	0112 8074 046
	FBS 47/12	47	1 7/8"	50	2"	0112 8024 047	0112 8074 047
	FBS 50/12	50	2"	53	2 1/16"	0112 8024 050	0112 8074 050
	FBS 55/12	55	2 3/16"	58	2 1/4"	0112 8024 055	0112 8074 055
	FBS 60/12	60	2 3/8"	63	2 1/2"	0112 8024 060	0112 8074 060

Spezialdurchmesser auf Anfrage verfügbar



Siehe Seiten 191 und 194

FBS R



Die NORMACLAMP® FBS R wurde mit dem Ziel konstruiert, die technisch kleinstmögliche Gesamthöhe zu verwirklichen, um sie in schwierigen Einbausituationen einsetzen zu können.

Hauptvorteil

Raumsparende Schelle

Werkstoffe

C75S



Siehe Seiten 191 und 194

FBS C



Hierbei handelt es sich um eine vorgeöffnete Schelle, die auf den Schlauch geklebt werden muss. Fragen Sie Ihren Fachhändler nach der Klebeanleitung. Der Haltemechanismus dieser Version ist Teil des Bandes und in die Schelle integriert. Zum Entriegeln vorgeöffneter FBS C ist nur unser Entriegelungswerkzeug zulässig.

Vorteile auf einen Blick

- Vormontierte Schelle
- Gebrauchsfertig

Werkstoffe

C75S



Siehe Seite 191

FBS HC



Hierbei handelt es sich um eine vorgeöffnete Variante, die mit einem Kunststoffclip gesichert wird und ebenfalls auf den Schlauch geklebt werden kann. Fragen Sie Ihren Fachhändler nach der Klebeanleitung. Nach dem Aufschieben der Schelle auf den Schlauch kann dieser Clip leicht von Hand gelöst werden.

Hauptvorteil

Einfache Montage

Werkstoffe

C75S

FBS MC



Hierbei handelt es sich um eine vorgeöffnete Variante, die mit einem Metallclip gesichert wird und ebenfalls auf den Schlauch geklebt werden kann. Fragen Sie Ihren Fachhändler nach der Klebeanleitung. Der Halteclip dieser Version wird mit einer Zange entfernt.

Hauptvorteil

Gesicherte Schelle

Werkstoffe

C75S