

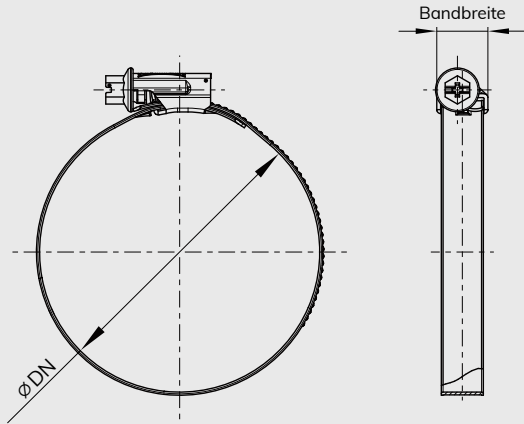
NORMACLAMP® TORRO®



Seit mehr als 50 Jahren der Branchenprimus

- ✓ Mehrbereichsschlauchselle
- ✓ Keine Verwendung von Chrom (VI) für die Beschichtung
- ✓ Spannungsbereiche nach DIN 3017: 8–12 mm bis 140–160 mm
- ✓ Größere Durchmesser auf Anfrage verfügbar

NORMACLAMP® TORRO®



Anwendungen

NORMACLAMP® TORRO® eignet sich gut für Anwendungen mit Poly- und Geflechschläuchen, die eine vollständige Abdichtung erfordern, z.B. für:

- Verbinden von Kühlwasserleitungen
- Druck- und drucklose Kraftstoffleitungen und Entlüftungen
- Verbinden von Leitungen im Sanitärbereich
- Verbinden von Leitungen im Maschinenbau
- Leitungen in der Haushaltsgeräteindustrie
- Schlauchleitungen in der Nutzfahrzeugindustrie

Material

Werkstoffe	W1, W2, W3, W4 and W5
Band & Gehäuse	W1 (verzinkter Stahl), W2 and W3 (SS – AISI 430), W4 (SS – AISI 304), W5 (SS – AISI 316)
Schraube	W1 (verzinkter Stahl), W2 (verzinkter Weichstahl), W3 (SS – AISI 403), W4 (SS – AISI 304), W5 (SS – AISI 316)

Bandbreite (mm)	Bezeichnung	Spannbereiche Ø DN (mm)	Artikel-Nr.				Verpackungsmenge (Stk.)
			W1	W2	W4	W5	
7.5	TORRO 8-12/7.5	8-12		0116 7602 010			100
7.5	TORRO 10-16/7.5	10-16		0116 7602 013			100
7.5	TORRO 12-18/7.5	12-18		0116 7602 015			100
7.5	TORRO 12-22/7.5	12-22		0116 7602 017			100
7.5	TORRO 16-27/7.5	16-27		0116 7602 021			100
9	TORRO 8-12/9	8-12	0126 7565 010	0126 7702 010	0126 7704 010		100
9	TORRO 8-16/9	8-16		0126 7702 013	0126 7704 013	0126 7705 013	100
9	TORRO 10-16/9	10-16	0126 7565 013				100
9	TORRO 12-22/9	12-22	0126 7565 017	0126 7702 017	0126 7704 017	0126 7705 017	100
9	TORRO 16-27/9	16-27	0126 7565 021	0126 7702 021	0126 7704 021	0126 7705 021	100
9	TORRO 20-32/9	20-32	0126 7565 026	0126 7702 026	0126 7704 026	0126 7705 026	100
9	TORRO 25-40/9	25-40	0126 7565 032	0126 7702 032	0126 7704 032	0126 7705 032	100
9	TORRO 30-45/9	30-45	0126 7565 037	0126 7702 037	0126 7704 037	0126 7705 037	100
9	TORRO 35-50/9 (32-50)	35-50	0126 7565 043	0126 7702 041	0126 7704 041	0126 7705 041	50
9	TORRO 40-60/9	40-60	0126 7565 050	0126 7702 050	0126 7704 050	0126 7705 050	50
9	TORRO 50-70/9	50-70	0126 7565 060	0126 7702 060	0126 7704 060	0126 7705 060	50
9	TORRO 60-80/9	60-80	0126 7565 070	0126 7702 070	0126 7704 070	0126 7705 070	25
9	TORRO 70-90/9	70-90	0126 7565 080	0126 7702 080	0126 7704 080	0126 7705 080	25
9	TORRO 80-100/9	80-100	0126 7565 090	0126 7702 090	0126 7704 090	0126 7705 090	25
9	TORRO 90-110/9	90-110	0126 7565 100	0126 7702 100	0126 7704 100	0126 7705 100	25
9	TORRO 100-120/9	100-120	0126 6565 110	0126 6702 110	0126 6704 110	0126 6705 110	25
9	TORRO 110-130/9	110-130	0126 6565 120	0126 6702 120	0126 6704 120	0126 6705 120	25
9	TORRO 120-140/9	120-140	0126 6565 130	0126 6702 130	0126 6704 130	0126 6705 130	25
9	TORRO 130-150/9	130-150	0126 6565 140	0126 6702 140	0126 6704 140	0126 6705 140	25
9	TORRO 140-160/9	140-160	0126 6565 150	0126 6702 150	0126 6704 150	0126 6705 150	25
9	TORRO 150-170/9	150-170	0126 6565 160	0126 6702 160	0126 6704 160	0126 6705 160	25
9	TORRO 160-180/9	160-180	0126 6565 170	0126 6702 170	012 66704 170	0126 6705 170	25
9	TORRO 170-190/9	170-190	0126 6565 180	0126 6702 180	012 66704 180	0126 6705 180	25
9	TORRO 180-200/9	180-200	0126 6565 190	0126 6702 190	0126 6704 190	0126 6705 190	25
9	TORRO 190-210/9	190-210	0126 6565 200	0126 6702 200	0126 6704 200	0126 6705 200	25
12	TORRO 16-27/12	16-27	0136 7352 021	0136 7702 021	0136 7704 021	0136 7705 021	50
12	TORRO 20-32/12	20-32	0136 7352 026	0136 7702 026	0136 7704 026	0136 7705 026	50
12	TORRO 25-40/12	25-40	0136 7352 032	0136 7702 032	0136 7704 032	0136 7705 032	50
12	TORRO 30-45/12	30-45	0136 7352 037	0136 7702 037	0136 7704 037	0136 7705 037	50
12	TORRO 35-50/12	35-50	0136 7352 043	0136 7702 043	0136 7704 043	0136 7705 043	50
12	TORRO 40-60/12	40-60	0136 7352 050	0136 7702 050	0136 7704 050	0136 7705 050	25

Bandbreite (mm)	Bezeichnung	Spannbereiche Ø DN (mm)	Artikel-Nr.				Verpackungsmenge (Stk.)
			W1	W2	W4	W5	
12	TORRO 50-70/12	50-70	0136 7352 060	0136 7702 060	0136 7704 060	0136 7705 060	25
12	TORRO 60-80/12	60-80	0136 7352 070	0136 7702 070	0136 7704 070	0136 7705 070	25
12	TORRO 70-90/12	70-90	0136 7352 080	0136 7702 080	0136 7704 080	0136 7705 080	25
12	TORRO 80-100/12	80-100	0136 7352 090	0136 7702 090	0136 7704 090	0136 7705 090	25
12	TORRO 90-110/12	90-110	0136 7352 100	0136 7702 100	0136 7704 100	0136 7705 100	25
12	TORRO 100-120/12	100-120	0136 6352 110	0136 6702 110	0136 6704 110	0136 6705 110	20
12	TORRO 110-130/12	110-130	0136 6352 120	0136 6702 120	0136 6704 120	0136 6705 120	20
12	TORRO 120-140/12	120-140	0136 6352 130	0136 6702 130	0136 6704 130	0136 6705 130	20
12	TORRO 130-150/12	130-150	0136 6352 140	0136 6702 140	0136 6704 140	0136 6705 140	20
12	TORRO 140-160/12	140-160	0136 6352 150	0136 6702 150	0136 6704 150	0136 6705 150	20
12	TORRO 150-170/12	150-170	0136 6352 160	0136 6702 160	0136 6704 160	0136 6705 160	20
12	TORRO 160-180/12	160-180	0136 6352 170	0136 6702 170	0136 6704 170	0136 6705 170	20
12	TORRO 170-190/12	170-190	0136 6352 180	0136 6702 180	0136 6704 180	0136 6705 180	10
12	TORRO 180-200/12	180-200	0136 6352 190	0136 6702 190	0136 6704 190	0136 6705 190	10
12	TORRO 190-210/12	190-210	0136 6352 200	0136 6702 200	0136 6704 200	0136 6705 200	10
12	TORRO 200-220/12	200-220	0136 6352 210	0136 6702 210	0136 6704 210	0136 6705 210	10
12	TORRO 210-230/12	210-230	0136 6352 220	0136 6702 220	0136 6704 220	0136 6705 220	10
12	TORRO 220-240/12	220-240	0136 6352 230	0136 6702 230	0136 6704 230	0136 6705 230	10
12	TORRO 230-250/12	230-250	0136 6352 240	0136 6702 240	0136 6704 240	0136 6705 240	10
12	TORRO 240-260/12	240-260	0136 6352 250	0136 6702 250	0136 6704 250	0136 6705 250	10
12	TORRO 250-270/12	250-270	0136 6352 260	0136 6702 260	0136 6704 260	0136 6705 260	10
12	TORRO 260-280/12	260-280	0136 6352 270	0136 6702 270	0136 6704 270	0136 6705 270	10
12	TORRO 270-290/12	270-290	0136 6352 280	0136 6702 280	0136 6704 280	0136 6705 280	10
12	TORRO 280-300/12	280-300	0136 6352 290	0136 6702 290	0136 6704 290	0136 6705 290	10

Weitere Durchmesser auf Anfrage (bis 700 mm)

Weitere Vorteile

- ✓ Asymmetrisches Gehäuse – gleichmäßige Verteilung der Spannkkräfte und sichere Montage
- ✓ Schraubstützlager – sichere Bandführung des austretenden Bandendes
- ✓ Material- und Spannbereichsprägung auf dem Band – Vorbeugung von Verwechslungen
- ✓ Unperforiertes Klemmband mit weichen, erhöhten Kanten – optimaler Schlauchschutz

NORMACLAMP® TORRO® ist Teil eines breiten Produktportfolios. Entdecken Sie mehr!



TORRO® WF



HD



TORRO® mit Drehmomentkappe



Schilderbefestigungsschelle



Haben Sie weitere Fragen oder benötigen Sie eine persönliche Beratung?

Unser NORMA Team freut sich auf den Kontakt mit Ihnen! Hotline +49 6181 403-0

Oder besuchen Sie unsere Website, um mehr über unsere Produkte zu erfahren: norma-connects.com

NORMA Group Holding GmbH | Edisonstraße 4 | 63477 Maintal | Germany | normagroup.com

Dieses Dokument ersetzt alle bisherigen Ausgaben. Kein Teil dieser Publikation darf ohne vorherige schriftliche Zustimmung vervielfältigt werden. Die NORMA Group verfolgt eine Politik der ständigen Produktverbesserungen, um den Bedürfnissen der Anwender und den technologischen Entwicklungen gerecht zu werden. Daher können alle Modelle und Sets in dieser Datei (Fotos, technische Daten, Maße und Gewichte) aktualisiert oder ihre Produktion eingestellt werden, ohne dass eine vorherige Ankündigung notwendig ist und ohne dass eine Verpflichtung unsererseits besteht, zuvor verkaufte Werkzeuge oder Geräte zu ändern. Die Empfehlungen für Gebrauch und Sicherheit in dieser Datei ersetzen keine bewährten Verfahren oder die sicherheitsrelevanten rechtlichen und aufsichtsrechtlichen Bestimmungen. Verweise auf Normen, die ab dem 1. Juli 2019 eingeführt wurden, sind nicht vertraglich bindend.